


# Hisense

## MANUAL DE UTILIZARE

Citiți cu atenție manualul și asigurați-vă că ați înțeles complet conținutul acestuia înainte de a utiliza acest aparat pentru prima dată.

***Română***

### Notă importantă

Enunțurile care încep cu simbolul  indică instrucțiuni, sfaturi sau condiții importante pentru situațiile care urmează.

 **Pentru siguranța dvs. și performanța optimă a televizorului, asigurați-vă că ați citit instrucțiunile privind siguranța înainte de a efectua orice instalare.**

Compatibilitatea cu produsele, software-ul și serviciile terților nu este garantată. Nu putem fi trași la răspundere pentru daunele sau pierderile suferite în timpul operării, utilizării sau conectării la dispozitive sau aplicații incompatibile.

Înregistrarea și redarea conținutului pe acest sau pe orice alt aparat pot necesita permisiunea proprietarului dreptului de autor sau a altor drepturi asupra acestui conținut. Este responsabilitatea dvs. să vă asigurați că utilizarea de către dvs. a acestui aparat sau a oricărui alt aparat respectă legislația privind drepturile de autor aplicabilă în țara dvs. Consultați legislația respectivă pentru mai multe informații despre legile și reglementările relevante sau contactați proprietarul drepturilor asupra conținutului pe care doriți să îl înregistrați sau să îl redați.

**Citiți aceste instrucțiuni.**

**Urmați toate instrucțiunile.**

**Țineți cont de toate avertismentele.**

**Păstrați aceste instrucțiuni.**

Toate drepturile rezervate.



### Instrucțiuni privind siguranța

Pentru a asigura o utilizare sigură și corectă a acestui produs, respectați întotdeauna următoarele măsuri de precauție pentru a evita situațiile periculoase și deteriorarea aparatului:

	<b>ATENȚIE</b> PERICOL DE ELECTROCUTARE NU DESCHIDEȚI	
<b>ATENȚIE:</b> PENTRU A REDUCE PERICOLUL DE ELECTROCUTARE, NU INDEPĂRȚAȚI CAPACUL (SAU PARTEA DIN SPATE). ÎN INTERIOR NU EXISTĂ PIESE SAU COMPONENTE CARE POT FI ÎNȚREȚINUTE/REPARATE DE CĂTRE UTILIZATOR. PENTRU REPARARE/ÎNȚREȚINERE, CONSULTAȚI PERSONALUL CALIFICAT.		



Fulgerul cu simbolul săgeții într-un triunghi echilateral are rolul de a alerta utilizatorul asupra prezenței unor tensiuni periculoase neizolate în interiorul carcasei produsului, care poate fi de o magnitudine suficientă pentru a constitui un risc de electrocutare.



Semnul exclamării într-un triunghi echilateral are rolul de a avertiza utilizatorul asupra prezenței unor instrucțiuni importante de operare și întreținere (service) în documentația care însoțește aparatul.



Tensiune c.a.: acest simbol indică faptul că tensiunea nominală pe care o marchează este tensiune în curent alternativ.



Produs de clasa II: acest simbol indică faptul că acest produs nu necesită o conexiune de siguranță la împământarea de protecție (masă).

### Condițiile de utilizare și de ambient prevăzute pentru acest televizor

Acest televizor este destinat redării semnalelor video și audio, pe o masă sau pe perete, acasă sau la birou. Nu trebuie utilizat în încăperi cu un nivel ridicat de umiditate sau de praf. Garanția este valabilă numai dacă aparatul este utilizat conform indicațiilor producătorului.



#### AVERTISMENT

**Un nivel ridicat de umiditate și de praf pot duce la scurgeri de curent în acest aparat. Pentru a reduce riscul de incendiu sau de electrocutare:**

- Nu expuneți aparatul la ploaie, umiditate, picături sau apă și nu așezați obiecte umplute cu lichide, cum ar fi vase, câni etc. pe sau deasupra aparatului.
- Nu atingeți televizorul cu mâinile ude.
- Nu expuneți în bătaia directă a fluxului de aer condiționat și țineți tot timpul la distanță de televizor lumânările sau alte flăcări deschise.

Dacă televizorul este mutat dintr-un mediu rece într-un mediu cald, lăsați-l oprit timp de cel puțin o oră pentru a evita condensul. Dacă este utilizat în exterior, asigurați-vă că este protejat de umiditate.

Dacă observați ceva neobișnuit, scoateți imediat ștecherul.

În caz de incendiu, utilizați, de preferință, un stingător cu gaz CO<sub>2</sub> sau cu pulbere. Dacă astfel de stingătoare nu sunt accesibile, încercați să izolați alimentarea electrică înainte de a utiliza un stingător cu apă.

#### AVERTISMENT

Nu așezați niciodată un televizor pe o suprafață instabilă. Televizorul poate cădea, provocând leziuni grave sau chiar decesul. Multe accidente, în special la copii, pot fi evitate prin luarea de măsuri de precauție simple, cum ar fi:

- Utilizați dulapurile sau suporturile recomandate de producătorul televizorului.
- Utilizați numai un mobilier care poate susține televizorul în condiții de siguranță.
- Asigurați-vă că televizorul nu depășește marginea mobilierului de susținere.
- Nu așezați televizorul pe o piesă de mobilier înaltă (de exemplu, dulapuri sau biblioteci), fără a fixa atât piesa de mobilier cât și televizorul pe un suport adecvat.
- Nu așezați televizorul pe o țesătură sau alte materiale puse între televizor și mobilierul de susținere.
- Educați copiii cu privire la pericolele care apar dacă se urcă pe mobilier pentru a ajunge la televizor sau la butoanele acestuia.

Dacă televizorul existent este luat și mutat în alt loc, sunt valabile aceleași indicații ca și cele de mai sus.

### ■ Mutare/transport

Înainte de a muta acest televizor, deconectați toate cablurile și deplasați-l numai în poziție verticală. Prindeți aparatul de marginile superioare și inferioare ale cadrului.

- Nu apăsați și nu exercitați presiune pe panoul frontal al televizorului. Este posibil să fie nevoie de două sau mai multe persoane pentru a transporta televizoarele mai mari.

Dacă trebuie să așezați televizorul pentru puțin timp, așezați aparatul cu toată suprafața frontală pe un material moale.

Ecranul LED este fabricat din sticlă și se poate sparge dacă nu este manipulat corespunzător. Purtați întotdeauna mănuși de cauciuc pentru a transporta aparatul. Dacă ecranul LED este deteriorat, este posibil ca cristalele lichide să se scurgă. În cazul contactului cu pielea, clătiți imediat cu apă.

### ■ Alimentare electrică

Tensiunile incorecte pot deteriora televizorul. Conectați acest aparat doar la o sursă de alimentare cu tensiunea și frecvența corecte indicate pe plăcuța de identificare, utilizând cablul de alimentare furnizat.

Ștecherul trebuie să fie accesibil cu ușurință, astfel încât aparatul să poată fi deconectat în orice moment. Atâta timp cât este conectat la o priză de curent, aparatul este sub tensiune, chiar și în modul standby.

Pentru alimentarea cu energie electrică a acestui aparat se recomandă utilizarea unui circuit separat.

- Nu supraîncărcați prizele prin conectarea prea multor aparate la aceeași priză. Prizele de perete supraîncărcate, prelungitoarele etc. sunt periculoase și pot provoca șocuri electrice și incendii.

După oprire, așteptați cel puțin 5 secunde înainte de a reporni. Pornirea și oprirea frecventă a sursei de alimentare într-o perioadă scurtă de timp poate provoca o funcționare anormală a televizorului.

### ■ Ștecher și cablu de alimentare

- Nu atingeți ștecherul cu mâinile ude.
- Nu așezați obiecte grele pe cablul de alimentare. Trageți cablul astfel încât acesta să nu fie înclinat sau să fie așezat pe muchii ascuțite, să fie călcat sau expus la substanțe chimice. Un cablu de alimentare cu izolație deteriorată poate provoca șocuri electrice și incendii.
- Pentru a deconecta, trageți de ștecher și NU de cablu. Cablul se poate deteriora și poate provoca un scurtcircuit dacă se trage de el.
- Nu amplasați cablul de alimentare în apropierea unui obiect cu temperatură ridicată.
- Nu deplasați televizorul cu cablul de alimentare conectat la priză.
- Nu utilizați un cablu de alimentare sau o priză deteriorată.
- Nu utilizați alte cabluri decât cel furnizat împreună cu acest aparat.

### ■ Amplasare

Verificați dacă locația este potrivită pentru a suporta greutatea televizorului. Așezați pe o bază solidă și orizontală. Asigurați-vă că aparatul nu atârănă peste marginea bazei atunci când este așezat în sau pe mobilier. Dacă este așezat pe un suport mobil, aveți grijă atunci când vă deplasați pentru a evita răsturnarea aparatului.

- Așezați aparatul într-o poziție orizontală normală. Acesta nu trebuie niciodată utilizat în poziție verticală, întins sau suspendat de tavan.
- Așezați aparatul într-un loc în care nu este expus la lumina directă a soarelui sau la alte surse de căldură.

Când montați televizorul pe un perete, urmați instrucțiunile furnizate împreună cu suportul de perete. Nu instalați televizorul atârând cablurile de alimentare și de semnal pe partea din spate a televizorului.

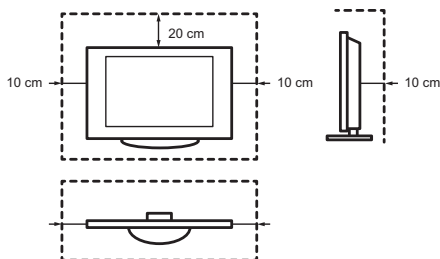
### ■ Circulația aerului și temperaturile ridicate

Instalați televizorul numai acolo unde există o aerisire corespunzătoare și asigurați-vă că există cel puțin 10 cm de spațiu liber pe laterale și 20 cm deasupra aparatului pentru circulația aerului. Căldura excesivă și blocarea aerisirii ar putea duce la incendiu sau la defectarea prematură a unor componente electrice.

- Nu blocați orificiile de aerisire cu ziare, fețe de masă, perdele etc.
- Nu uscați hainele etc. deasupra aparatului.
- Aveți grijă să nu atingeți orificiile de aerisire, deoarece acestea se pot încălzi.
- Nu introduceți obiecte străine în televizor prin orificiile de aerisire.

### ■ Suport

- Nu utilizați alt suport decât cel furnizat împreună cu acest aparat.
- Nu modificați și nu utilizați suportul dacă acesta se deformează sau se deteriorează fizic.
- În timpul instalării, asigurați-vă că toate șuruburile sunt bine strânse.
- Asigurați-vă că televizorul nu suferă niciun impact în timpul atașării suportului.
- Asigurați-vă că copiii nu urcă pe suport.
- Atașați sau îndepărtați suportul cu ajutorul a cel puțin două persoane.



Evitați pătrunderea obiectelor mici în interiorul aparatului prin fantele de aerisire. Astfel de obiecte pot provoca scurtcircuite, care pot provoca la rândul lor incendii.

Dacă în interiorul aparatului pătrunde ceva, deconectați aparatul de la sursa de alimentare și contactați serviciul de asistență.

### ■ Ecranul LED

În ciuda atenției acordate în timpul fabricării acestui ecran, nu se poate garanta 100 % că nu vor apărea defecte de subpixeli din motive tehnice. Acestea nu pot fi considerate defecte de aparat din punct de vedere al garanției. Ele nu vor afecta performanța și fiabilitatea televizorului.

Pentru a preveni „remanența imaginilor”, evitați afișarea de imagini statice pentru perioade lungi de timp, deoarece există posibilitatea ca acestea să persiste. Dacă formatul imaginii este setat la 4:3 pentru o perioadă lungă de timp, este posibil să apară remanențe de imagini în zonele negre. Remanența imaginilor nu este acoperită de garanție.

- Nu aplicați o forță sau o presiune puternică asupra ecranului.

Evitați să atingeți ecranul LED sau să-l atingeți timp îndelungat. Acest lucru poate avea drept rezultat distorsiunea temporară a ecranului.

### ■ Unde radio

- Nu utilizați televizorul în niciun instituție medicală sau în locuri cu echipament medical. Undele radio pot interfera cu echipamentele medicale și pot cauza funcționarea defectuoasă a acestora.
- Nu utilizați televizorul în apropierea niciunui echipament cu control automat, cum ar fi uși automate sau alarme de incendiu. Undele radio pot interfera cu echipamentele cu control automat și pot cauza defecțiuni ale acestora.

Dacă aveți un stimulator cardiac, păstrați o distanță de cel puțin 22 cm față de de televizor. Unele radio pot interfera cu funcționarea stimulatorului cardiac.

### ■ Dispozitiv de rețea LAN wireless încorporat

- Nu vă conectați la rețelele wireless pentru care nu aveți drepturi de utilizare. Datele transmise și recepționate pe unde radio pot fi interceptate și monitorizate.

Rețeaua LAN wireless încorporată utilizează o bandă de frecvență de 2,4 GHz și 5 GHz. Pentru a evita defecțiunile sau răspunsul lent cauzat de interferența cu unde radio, țineți televizorul departe de dispozitive precum alte dispozitive LAN wireless, microunde, telefoane mobile și alte dispozitive care utilizează semnale de 2,4 GHz și 5 GHz.

### ■ Avertisment cu privire la gazele emantate

Mobilierul, covoarele, vopselele, materialele de construcție și electronicele noi pot emana substanțe chimice în aer prin evaporare. După ce ați setat televizorul și l-ați pornit pentru prima dată, este posibil să simțiți un miros ușor în primele câteva ore. Acest lucru se întâmplă din cauza faptului că unele componente ale televizorului se încălzesc pentru prima dată. Materialele pe care le utilizăm îndeplinesc pe deplin cerințele și reglementările de mediu. Televizorul dvs. funcționează foarte bine, iar gazele emantate se vor diminua în cele din urmă.

### ■ Supravegherea

- Nu lăsați copiii să se joace nesupravegheați în apropierea televizorului. Acesta ar putea fi răsturnat, împins sau tras de pe suprafața suportului și să rănească pe cineva.
- Nu lăsați nesupravegheat un televizor pornit.

### ■ Volum

Muzica și zgomotele puternice pot duce la deteriorarea ireversibilă a auzului. Evitați volumul extrem de ridicat, în special pe perioade lungi de timp și când utilizați căști. Dacă auziți un zgomot în urechi, reduceți volumul sau întrerupeți temporar utilizarea căștilor.

### ■ Furtuni cu descărcări electrice

În timpul furtunilor cu descărcări electrice, scoateți televizorul din priză și deconectați antena. Supratensiunea cauzată de descărcările electrice poate deteriora televizorul prin sistemul de antenă, precum și prin priza de perete.

### ■ Perioadele lungi de absență

Atât timp cât ștecherul este introdus în priza de curent, televizorul va consuma energie chiar și în modul standby. În timpul perioadelor lungi de absență, televizorul trebuie scos din priză și deconectat de la antenă.

### ■ Curățare și îngrijire

#### **ATENȚIE:**

#### **Deconectați cablul de alimentare înainte de a curăța televizorul.**

Curățați televizorul, ecranul și telecomanda numai cu o cârpă moale, umedă, curată și neovopsită. Nu utilizați substanțe chimice.

- Nu aplicați pe suprafețele televizorului repelenți de insecte, solvenți, diluanți sau alte substanțe volatile. Acest lucru poate degrada calitatea suprafeței.
- Nu pulverizați apă sau alte lichide direct pe televizor. Lichidele ajunse în interiorul televizorului ar putea duce la defectarea produsului.
- Suprafața ecranului este tratată și poate fi ușor deteriorată. Aveți grijă să nu o zgâriați cu unghiile sau cu alte obiecte dure.
- De asemenea, ștergeți ștecherul cu o cârpă uscată la intervale regulate.

### ■ Service/reparație

Nu scoateți niciodată capacul/parte din spate a televizorului; nu există în interior componente care să poată fi reparate de utilizator. Pentru orice intervenție, contactați personalul de service calificat.

### ■ Ambalaj

Nu lăsați la îndemâna copiilor materialele anti-umiditate și pungile din plastic. Pungile din plastic pot cauza sufocare, iar materialul anti-umiditate este nociv dacă este înghițit. În caz de înghițire din greșeală, forțați pacientul să vomite și mergeți la cel mai apropiat spital.

### ■ Modificare

Nu încercați să modificați acest produs în niciun fel. Modificarea neautorizată poate anula garanția acestui aparat și provoca șocuri electrice și incendii.

### ■ Bateriile telecomenzii

- Instalarea incorectă poate cauza scurgerea, coroziunea și explozia bateriilor.
- Înlocuiți numai cu același tip sau cu un tip echivalent.
- Nu amestecați baterii vechi cu baterii noi.
- Nu amestecați tipuri de baterii diferite.
- Nu utilizați baterii reîncărcabile.
- Nu ardeți și nu spargeți bateriile.
- Asigurați-vă că bateriile sunt eliminate în mod corect.
- Nu expuneți bateriile la căldură excesivă, precum lumina directă a soarelui, focul sau altele asemenea.

### ■ Împământarea antenei exterioare

Dacă se utilizează o antenă exterioară, asigurați-vă că sistemul antenei este protejat împotriva supratensiunilor și acumulărilor de electricitate statică.

### ■ Eliminare

Consultați secțiunea referitoare la reciclare din acest manual.

**Figurile și ilustrațiile din acest manual sunt furnizate doar cu titlu de referință și pot diferi de aspectul real al produsului.**

**Unele funcții software se pot modifica odată cu actualizarea sistemului.**

## Cuprins

Lista de accesorii.....	1
Instalarea suportului de masă sau de perete .....	2
Partea din față a televizorului .....	5
Partea din spate a televizorului .....	6
Efectuarea conexiunilor .....	8
Telecomandă .....	11
Pornirea televizorului pentru prima dată.....	16
Specificații .....	17
Alte informații.....	21

## Lista de accesorii

Televizorul este însoțit de următoarele accesorii:

Manual de utilizare × 1	Șurub × 4	Picior de suport × 1 (50"/55"/65")
Picior de suport × 2 (75")	Telecomandă × 1	Cablu de alimentare × 1
Baterie AAA × 2	Certificat de garanție × 1	Cablu RCA - AV × 1

### **NOTĂ**

- Accesoriiile pot fi diferite de lista de mai sus datorită diferitelor modele, țări/regiuni, vă rugăm să consultați ambalajul propriu-zis.

### **DECLARAȚIE DE CONFORMITATE EU, VERSIUNE SIMPLIFICATĂ**

Prin prezenta, Hisense Visual Technology Co., Ltd. declară că echipamentul radio de tip [ERF3A80 / ERF3B80H / ERF3C80H / ERF3D80H / ERF3E80H / ERF3H80H / ERF3I80H /50A7GQ / 50A70GQ / 50A71GQ / 50A72GQ / 50A71GQCH / 50A72GQCH / 50A78GQNE / 50A76GQ / 50A77GQ / 50A78GQ / 50A79GQ / 50A78GQCH / 50A79GQCH / 50A79GQNE / 50A7GQTUK / 50A70GQTUK / 50A71GQTUK / 50A72GQTUK / 50A76GQTUK / 50A77GQTUK / 55A7GQ / 55A70GQ / 55A71GQ / 55A72GQ / 55A71GQCH / 55A72GQCH / 55A78GQNE / 55A76GQ / 55A77GQ / 55A78GQ / 55A79GQ / 55A78GQCH / 55A79GQCH / 55A79GQNE / 55A7GQTUK / 55A70GQTUK / 55A71GQTUK / 55A72GQTUK / 55A76GQTUK / 55A77GQTUK / 65A7GQ / 65A70GQ / 65A71GQ / 65A72GQ / 65A71GQCH / 65A72GQCH / 65A78GQNE / 65A76GQ / 65A77GQ / 65A78GQ / 65A79GQ / 65A78GQCH / 65A79GQCH / 65A79GQNE / 65A7GQTUK / 65A70GQTUK / 65A71GQTUK / 65A72GQTUK / 65A76GQTUK / 65A77GQTUK / 75A7GQ / 75A70GQ / 75A71GQ / 75A72GQ / 75A71GQCH / 75A72GQCH / 75A78GQNE / 75A76GQ / 75A77GQ / 75A78GQ / 75A79GQ / 75A78GQCH / 75A79GQCH / 75A79GQNE / 75A7GQTUK / 75A70GQTUK / 75A71GQTUK / 75A72GQTUK / 75A76GQTUK / 75A77GQTUK] este în conformitate cu directiva 2014/53/EU. Textul complet al declarației de conformitate EU este disponibil la adresa: <http://global.hisense.com/downloads>.



## Instalarea suportului de masă sau de perete

### ⚠ ATENȚIE

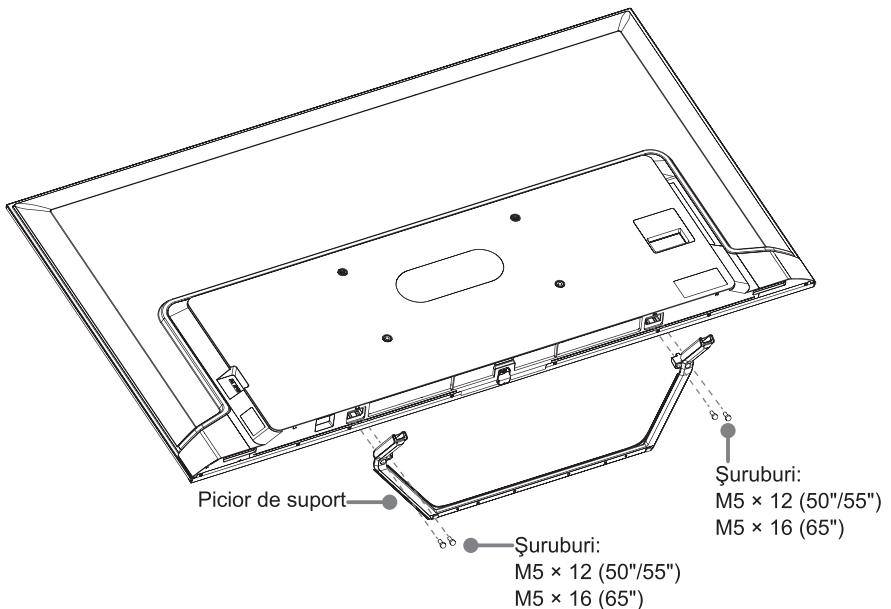
- Înainte de a instala suportul de masă sau de perete, asigurați-vă că ați deconectat cablul de alimentare c.a.
- Ecranul televizorului dvs. este fragil. Asigurați-vă că ecranul televizorului nu este zgâriat sau deteriorat de obiecte dure sau prin exercitarea de presiune.
- După terminarea instalării, asigurați-vă că televizorul este fixat în mod sigur pe o masă sau pe un suport de perete, înainte de a îndepărta orice film de protecție, dacă este cazul.

### ► Instalarea suportului

Urmați ilustrațiile și instrucțiunile textuale de mai jos pentru a finaliza pașii de instalare:

#### Pentru 50"/55"/65"

1. Așezați cu grijă televizorul cu fața în jos pe o suprafață moale și plană pentru a preveni deteriorarea acestuia sau zgărierea ecranului.
2. Scoateți suportul din săculețul de accesorii și apoi introduceți-l în fantele prevăzute în acest scop în partea de jos a televizorului.
3. Fixați suportul pe televizor cu ajutorul celor 4 șuruburi din săculețul de accesorii.

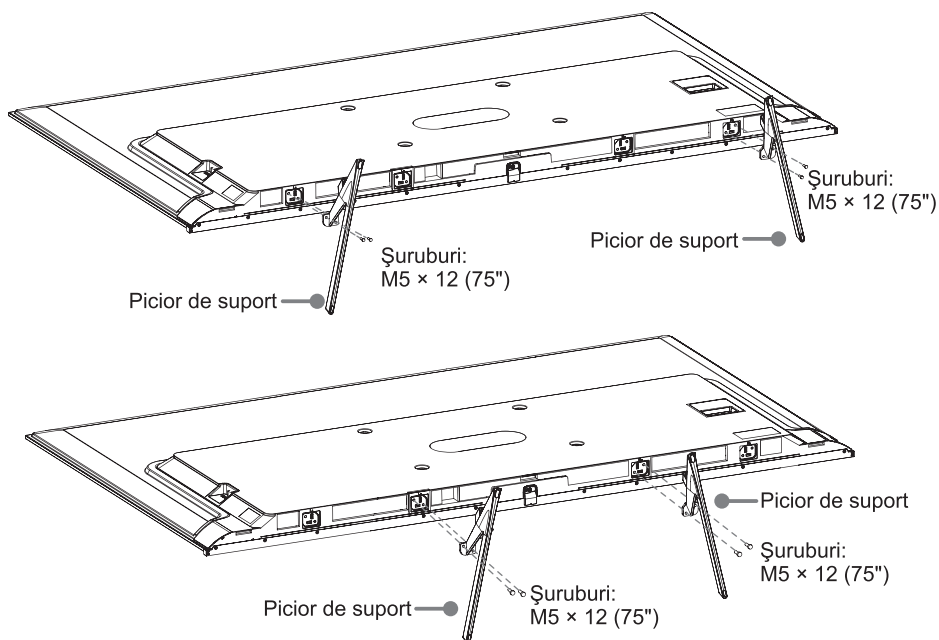


## Instalarea suportului de masă sau de perete

### Pentru 75"

1. Așezați cu grijă televizorul cu fața în jos pe o suprafață moale și plană pentru a preveni deteriorarea acestuia sau zgârierea ecranului.
2. Scoateți cele 2 suporturi din săculețul de accesorii și apoi introduceți-le în fantele prevăzute în acest scop în partea de jos a televizorului.
3. Fixați suporturile pe televizor cu ajutorul celor 4 șuruburi din săculețul de accesorii.

**Atenție:** În funcție de mărimea suprafeței care susține televizorul, puteți selecta una din configurațiile de montare a picioarelor de suport, după cum se arată în figura de mai sus.



## Instalarea suportului de masă sau de perete

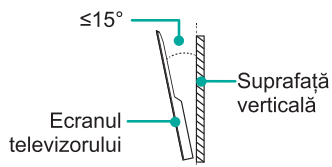
### ► Instalarea suportului de montare pe perete

Înainte de montarea televizorului, scoateți suportul acestuia, dacă l-ați atașat deja, și asigurați-vă că suportul de montare pe perete suportă greutatea televizorului.

#### ⚠ ATENȚIE

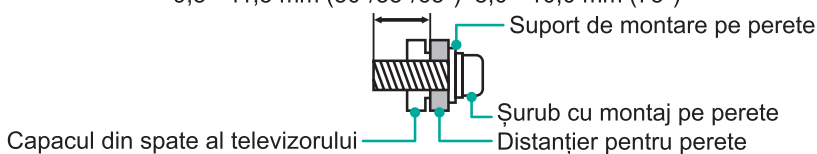
Când montați televizorul pe un perete, urmați instrucțiunile furnizate împreună cu suportul de montare pe perete. Dacă nu este montat corect, televizorul poate cădea și poate provoca daune materiale sau vătămări corporale.

- Puneți distanțiere între televizor și suport.
- Asigurați-vă că unghiul de înclinare dintre ecranul televizorului și suprafața verticală nu depășește 15 de grade.
- Dimensiunile standard sunt prezentate mai jos.



Schema de montare pe perete (mm)	300 × 200 (50"/55")
	400 × 200 (65")
	400 × 300 (75")
Dimensiunea șuruburilor de montare pe perete	M6

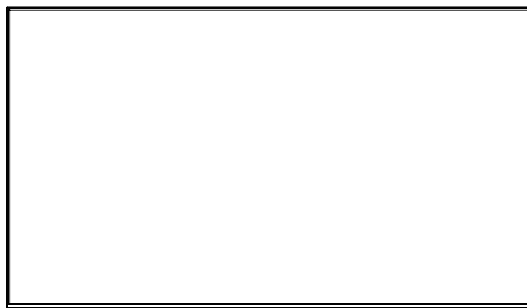
9,5 - 11,5 mm (50"/55"/65") 8,0 - 10,0 mm (75")




#### ☒ NOTE

- Diametrul și lungimea șuruburilor diferă în funcție de modelul suportului de montare pe perete.
- Suportul de montare pe perete este opțional, este posibil ca dispozitivul dvs. să nu aibă suport de fixare pe perete, consultați accesoriile din ambalaj.

### Partea din față a televizorului



Senzor telecomandă / Indicator de pornire /  
Buton multifuncțional (Standby / Sursă)

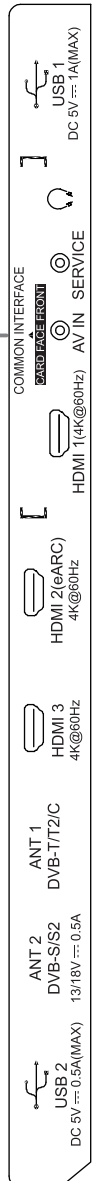
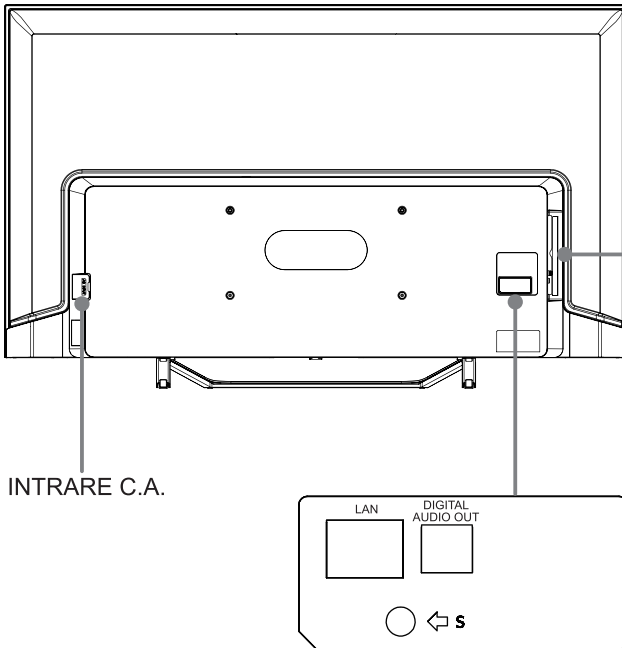
<i>Element</i>	<i>Descriere</i>
<b>Senzor telecomandă</b>	Transmitere semnal la distanță de la telecomandă. Nu puneți nimic lângă senzor, deoarece funcția sa poate fi afectată.
<b>Indicator de pornire</b>	În modul standby, LED-ul este roșu.
 <b>Standby / Sursă</b>	În modul standby, apăsați butonul multifuncțional pentru a porni televizorul. Apăsați butonul multifuncțional pentru a afișa meniul. Atunci când „Oprire” este selectat, așteptați 3 secunde, apoi televizorul va intra automat în modul standby. Apăsați butonul multifuncțional pentru a afișa meniul, apoi selectați dintre diferitele surse de semnal de intrare.

#### NOTE

- Imaginea este cu titlu de prezentare.
- Pornirea televizorului necesită câteva secunde pentru încărcarea programelor. Nu opriți televizorul la un timp prea scurt după aprindere, deoarece acest lucru poate duce la funcționarea anormală a acestuia.

## Partea din spate a televizorului

Pentru 50"/55"/65"

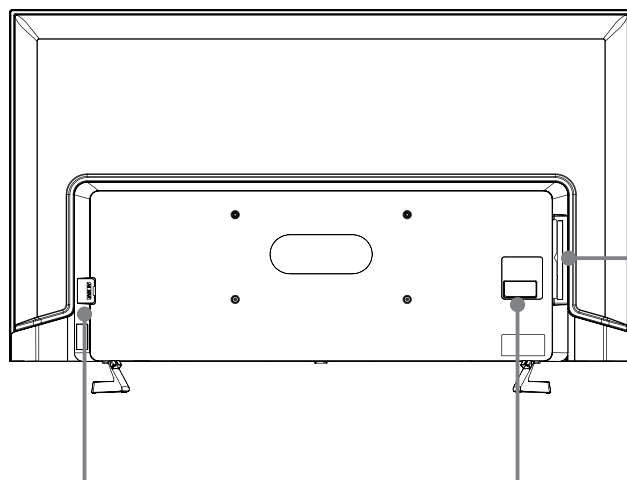


### NOTE

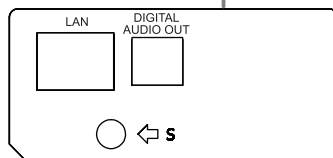
- Mufa ANT2 suporta alimentarea cu energie a antenei satelit (13/18 V, 0,5 A max).
- Verificați poziția și tipul mufelor înainte de a efectua conexiuni. Conexiunile slăbite pot duce la probleme de imagine sau culoare. Asigurați-vă că toate conexiunile sunt strânse și securizate.
- Nu toate dispozitivele A/V pot fi conectate la un televizor. Consultați manualul de utilizare al dispozitivului A/V pentru compatibilitate și procedura de conectare.
- Înainte de a conecta un echipament extern, scoateți ștecherul din priză. În caz contrar, acesta poate provoca șocuri electrice.
- Priza SERVICE nu este disponibil pentru a vă permite să conectați un dispozitiv extern. Acesta poate fi utilizat numai de către fabrica noastră pentru testare.

## Partea din spate a televizorului

Pentru 75"



INTRARE C.A.



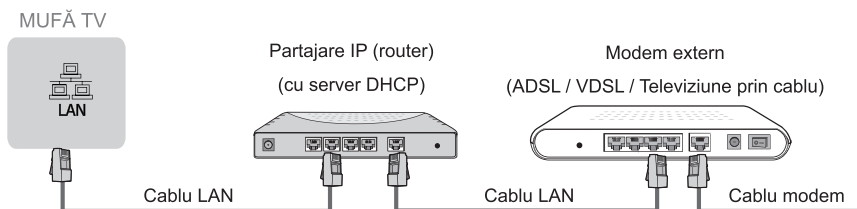
### NOTE

- Mufa ANT2 suporta alimentarea cu energie a antenei satelit (13/18 V, 0,5 A max).
- Verificați poziția și tipul mufelor înainte de a efectua conexiuni. Conexiunile slăbite pot duce la probleme de imagine sau culoare. Asigurați-vă că toate conexiunile sunt strânse și securizate.
- Nu toate dispozitivele A/V pot fi conectate la un televizor. Consultați manualul de utilizare al dispozitivului A/V pentru compatibilitate și procedura de conectare.
- Înainte de a conecta un echipament extern, scoateți ștecherul din priză. În caz contrar, acesta poate provoca șocuri electrice.
- Priza SERVICE nu este disponibil pentru a vă permite să conectați un dispozitiv extern. Acesta poate fi utilizat numai de către fabrica noastră pentru testare.

### ► LAN (configurare prin cablu)

Conectați televizorul la rețea conectând portul LAN din spatele televizorului la un modem sau la un router extern cu ajutorul unui cablu LAN (Ethernet/Cat 5). A se vedea ilustrația de mai jos.

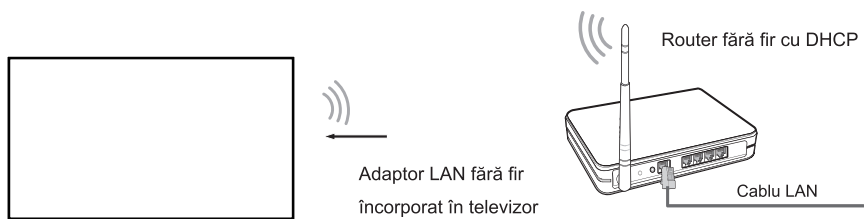
- Vă recomandăm să utilizați un modem sau un router care suportă protocolul automat de configurare dinamică a gazdei (DHCP - Dynamic Host Configuration Protocol). Modemurile și routerele care suportă DHCP furnizează automat adresa IP, masca de subrețea, gateway-ul și DNS-ul, astfel încât să nu fie nevoie să le introduceți manual. Majoritatea rețelelor de domiciliu au deja DHCP.



### Configurare fără fir

Pentru a conecta televizorul la rețea fără fir, aveți nevoie de un router sau un modem fără fir. A se vedea ilustrația de mai jos.

- Adaptorul LAN wireless încorporat acceptă protocoalele de comunicație IEEE 802.11a/b/g/n/ac. Se recomandă utilizarea unui router IEEE 802.11n. Ratele de transfer scăzute pentru b/g pot influența calitatea videoclipurilor și a altor conținuturi redate în timp real.



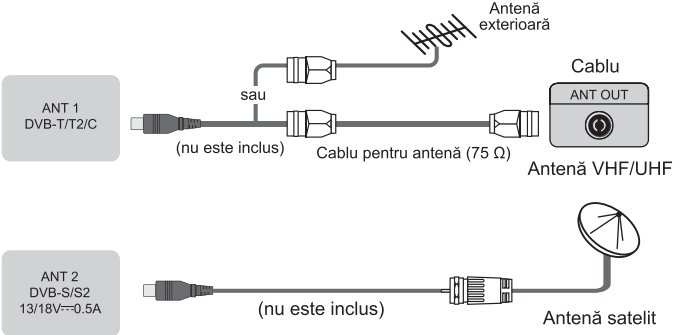
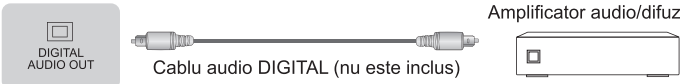
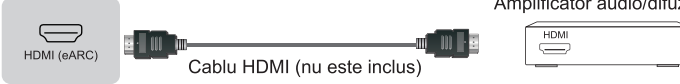
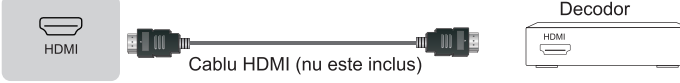
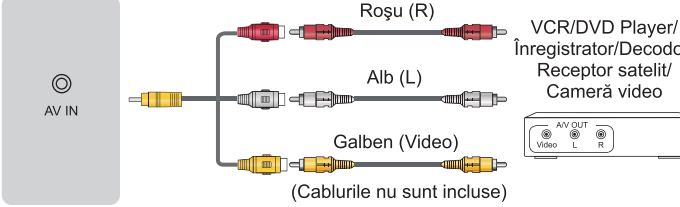

### NOTE

- Trebuie să utilizați adaptorul LAN wireless încorporat pentru a utiliza o rețea wireless, deoarece televizorul nu acceptă adaptoare de rețea USB externe.
- Dacă routerul fără fir acceptă DHCP, televizorul se poate conecta mai ușor la rețeaua fără fir.
- Dacă aplicați un sistem de securitate diferit de sistemele listate mai jos, acesta nu va funcționa cu televizorul.

Sistem de securitate: WPA, WEP, WPA2.

- Pentru a asigura o conexiune fără probleme, distanța dintre router și televizor trebuie să fie mai mică de 10 metri.

## Efectuarea conexiunilor

<p><b>ANT</b></p>		 <p>ANT 1 DVB-T/T2/C</p> <p>ANT 2 DVB-S/S2 13/18V=0.5A</p> <p>Antenă exterioară</p> <p>Cablul ANT OUT</p> <p>Antenă VHF/UHF</p> <p>Antenă satelit</p> <p>Cablul pentru antenă (75 Ω)</p> <p>(nu este inclus)</p> <p>sau</p>
<p><b>DIGITAL AUDIO OUT</b></p>		 <p>DIGITAL AUDIO OUT</p> <p>Amplificator audio/difuzor</p> <p>Cablul audio DIGITAL (nu este inclus)</p>
<p><b>HDMI</b></p>	<p><b>HDMI (eARC)</b></p>	 <p>HDMI (eARC)</p> <p>Amplificator audio/difuzor</p> <p>Cablul HDMI (nu este inclus)</p>
	<p><b>HDMI</b></p>	 <p>HDMI</p> <p>DVD/Blu-Ray/Receptor AV/ Decoder</p> <p>Cablul HDMI (nu este inclus)</p>
<p><b>AV IN</b></p>		 <p>Roșu (R)</p> <p>Alb (L)</p> <p>Galben (Video)</p> <p>AV IN</p> <p>VCR/DVD Player/ Înregistrator/Decoder/ Receptor satelit/ Cameră video</p> <p>(Cablurile nu sunt incluse)</p>
<p><b>HEADPHONE</b></p>		 <p>Căști (nu sunt incluse)</p> <p><b>NOTĂ</b></p> <ul style="list-style-type: none"> <li>Un volum sonor excesiv al căștilor poate provoca pierderea auzului.</li> </ul>



## Efectuarea conexiunilor



### NOTE

- Înainte de a introduce/scoate modulul CI+, asigurați-vă că televizorul este oprit. Apoi, introduceți cardul CI în modulul CI+, urmând instrucțiunile operatorului.
- Nu introduceți sau scoateți în mod repetat modulul de acces comun (Common Access), deoarece acest lucru poate deteriora interfața și poate cauza o defecțiune.
- Trebuie să obțineți un modul și o cartelă CI+ de la operatorul canalelor pe care doriți să le urmăriți.
- Introduceți modulul CI+ cu SmartCard în direcția marcată pe modul și pe SmartCard.
- CI+ nu este acceptat în unele țări și regiuni; consultați distribuitorul autorizat.

### COMMON INTERFACE

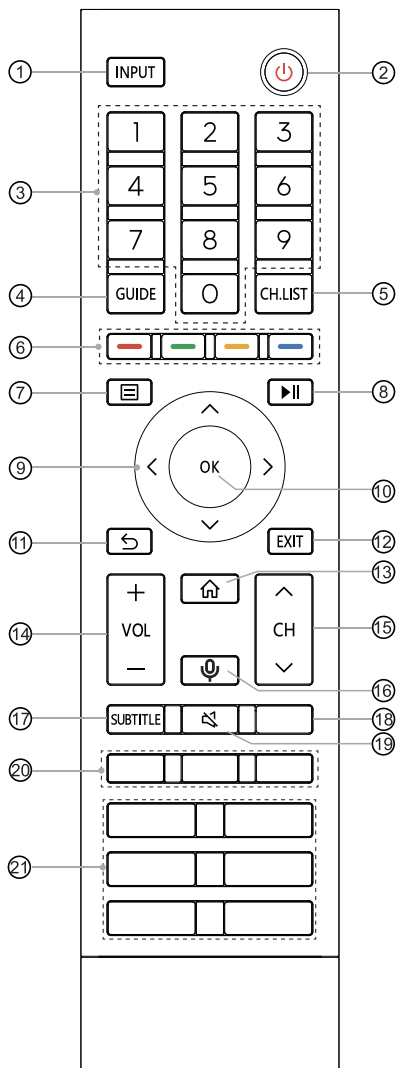


### NOTE

- Când conectați un hard disk sau un hub USB, conectați întotdeauna adaptorul de rețea al dispozitivului conectat la sursa de alimentare. Depășirea curentului nominal de alimentare poate deteriora echipamentele. Consumul maxim de curent al dispozitivelor USB 1.1 și USB 2.0 este de 500 mA. Consumul maxim de curent al dispozitivului USB 3.0 este 1 A.
- Un hard disk mobil de mare capacitate supus la un curent de șoc mai mare sau egal cu 1 A poate provoca repornirea sau blocarea televizorului. Deci televizorul nu suportă un astfel de curent.
- Portul USB suportă o tensiune de 5 V.

### USB

## Telecomandă



- ① INPUT: selectați sursele de semnal
- ② PORNIRE/OPRIRE: porniți televizorul sau intrați în modul standby
- ③ Butoane numerotate: selectarea directă a canalelor sau introducerea de numere
- ④ GUIDE: afișați Ghidul electronic de programe (modul DTV)
- ⑤ CH.LIST: afișați lista de canale pe ecran
- ⑥ Butoane cu funcții speciale
- ⑦ : afișați meniul Configurare rapidă
- ⑧ : butoanele de control multimedia
- ⑨ : vă permite să navigați prin meniurile de pe ecran și să reglați setări de sistem după preferințe
- ⑩ OK: confirmați selecția din meniurile de pe ecran
- ⑪ ÎNAPOI: reveniți la meniul anterior
- ⑫ EXIT: ieșire din meniu
- ⑬ PAGINA DE PORNIRE: accesați ecranul de pornire
- ⑭ VOL +/-: reglați volumul
- ⑮ CH ^ / v : schimbați canalul
- ⑯ MICROFON: activați microfonul
- ⑰ SUBTITLE: activați sau dezactivați modul subtitrare
- ⑱ INFO: afișați informațiile programului în curs  
TEXT: activați/dezactivați funcția teletext
- ⑲ FĂRĂ SONOR: dezactivați sau restabiliți sunetul televizorului
- ⑳ APLICAȚIE: acces rapid la aplicație  
 : butonul personalizat permite o introducere sau o accesare rapidă a aplicațiilor
- ㉑ APLICAȚIE: butoane de acces rapid la aplicații  
MEDIA: accesați modul media

### Specificațiile modulelor telecomenzii Bluetooth

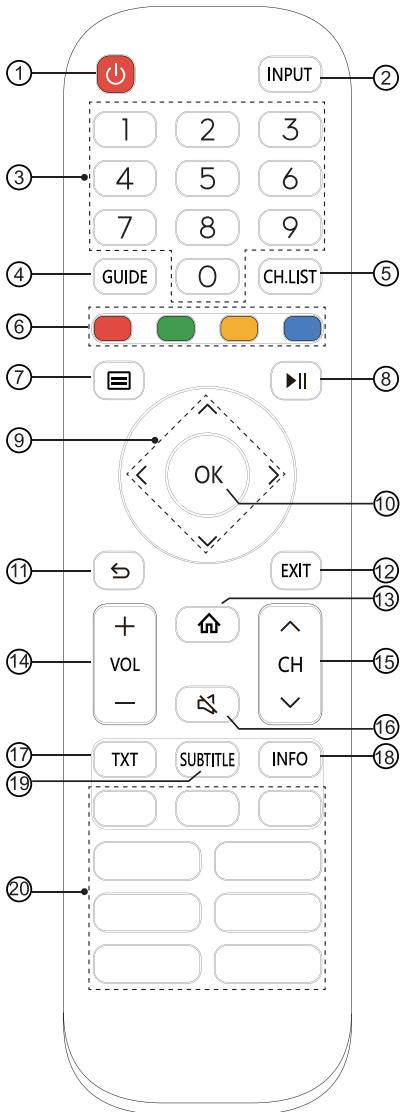
WNF171

Interval de frecvență: 2,400~2,4835 GHz

Putere de ieșire (max): + 4,5 dBm

**NOTĂ:** Telecomanda inclusă va varia în funcție de model/țară/regiune. Verificați informațiile în funcție de telecomanda propriu-zisă din săculețul de accesorii.

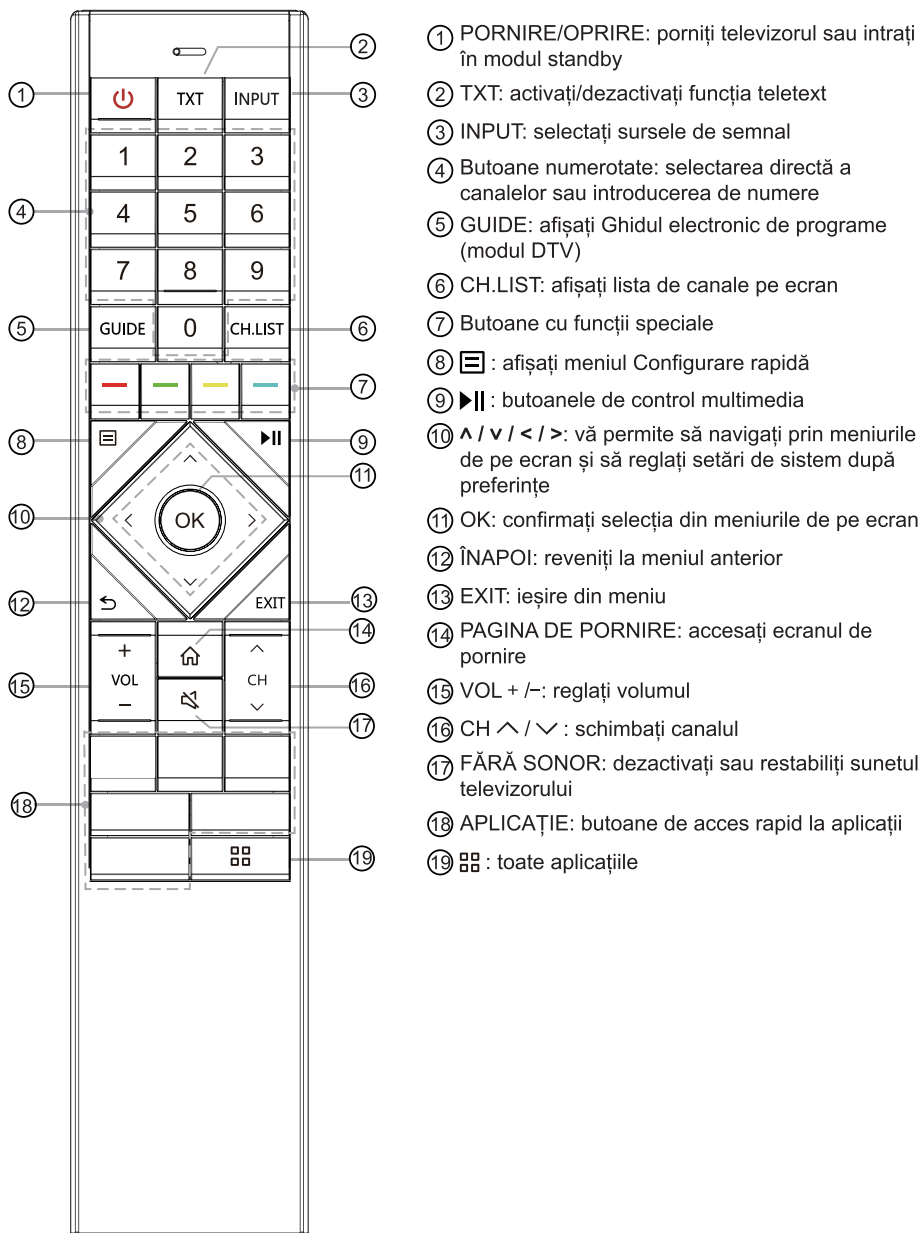
## Telecomandă



- ① PORNIRE/OPRIRE: porniți televizorul sau intrați în modul standby
- ② INPUT: selectați sursele de semnal
- ③ Butoane numerotate: selectarea directă a canalelor sau introducerea de numere
- ④ GUIDE: afișați Ghidul electronic de programe (modul DTV)
- ⑤ CH.LIST: afișați lista de canale pe ecran
- ⑥ Butoane cu funcții speciale
- ⑦ : afișați meniul Configurare rapidă
- ⑧ : butoanele de control multimedia
- ⑨ : vă permite să navigați prin meniurile de pe ecran și să reglați setări de sistem după preferințe
- ⑩ OK: confirmați selecția din meniurile de pe ecran
- ⑪ ÎNAPOI: reveniți la meniul anterior
- ⑫ EXIT: ieșire din meniu
- ⑬ PAGINA DE PORNIRE: accesați ecranul de pornire
- ⑭ VOL + / -: reglați volumul
- ⑮ CH ^ / v : schimbați canalul
- ⑯ FĂRĂ SONOR: dezactivați sau restabiliți sunetul televizorului
- ⑰ TXT: activați/dezactivați funcția teletext
- ⑱ INFO: afișați informațiile programului în curs
- ⑲ SUBTITLE: activați sau dezactivați modul subtitrare
- ⑳ APLICAȚIE: butoane de acces rapid la aplicații  
 MEDIA: accesați modul media  
 / : toate aplicațiile  
 BROWSER: intrați în BROWSER

**NOTĂ:** Telecomanda inclusă va varia în funcție de model/țară/regiune. Verificați informațiile în funcție de telecomanda propriu-zisă din săculețul de accesorii.

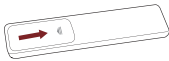
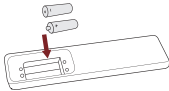
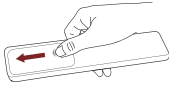
## Telecomandă



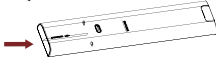
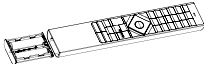
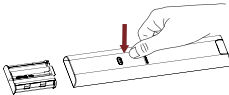
**NOTĂ:** Telecomanda inclusă va varia în funcție de model/țară/regiune. Verificați informațiile în funcție de telecomanda propriu-zisă din săculețul de accesorii.

### ► Instalarea bateriilor în telecomandă

**OBSERVAȚIE:** Verificați informațiile în funcție de telecomanda propriu-zisă din săculețul de accesorii.



1. Glisați capacul din spate pentru a deschide compartimentul pentru baterii al telecomenzii.
2. Introduceți două baterii de dimensiune AAA. Potrivii capetele (+) și (-) ale bateriilor cu capetele (+) și (-) indicate în compartimentul bateriei.
3. Închideți capacul compartimentului pentru baterii.



1. Apăsăți comutatorul și carcasa bateriei se va deschide automat.
2. Introduceți două baterii de dimensiune AAA. Potrivii capetele (+) și (-) ale bateriilor cu capetele (+) și (-) din compartimentul bateriei.
3. Introduceți carcasa bateriei înapoi în telecomandă.

### ☒ NOTE

- Imaginea produsului este doar pentru referință, produsul real poate varia în ceea ce privește aspectul.


#### Manipularea bateriilor

- Utilizarea necorespunzătoare a bateriilor poate cauza corodarea sau scurgerea acestora, ceea ce ar putea provoca incendii, vătămări corporale sau daune materiale.
- Utilizați numai tipul de baterii indicat în acest manual.
- Nu amestecați baterii vechi și noi sau tipuri diferite de baterii.
- Nu aruncați bateriile uzate ca deșeuri menajere. Eliminați-le în conformitate cu reglementările locale.

### ► Asocierea telecomenzii (numai pentru telecomanda Bluetooth)

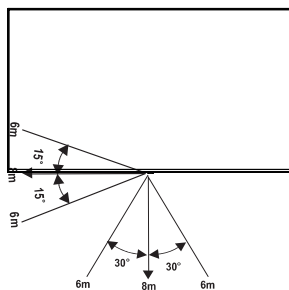
Asociați telecomanda cu televizorul după pornire. Mențineți telecomanda la cel mult 3 metri de televizor. Apăsați orice buton (cu excepția butonului de pornire/oprire și microfon) pentru asociere.

#### NOTE

- În cazuri speciale, apăsați continuu butonul [  ] pentru asociere.
- Dacă a survenit o eroare necunoscută la telecomandă, aceasta ar putea fi cauzată de interferențe. Încercați să eliminați ceea ce cauzează interferența și să o asociați din nou.
- Dacă a survenit o eroare necunoscută la telecomandă în timp ce nivelul bateriilor este normal, scoateți bateriile, apăsați orice tastă timp de 1~2 secunde și introduceți-le înapoi. Apoi telecomanda va funcționa normal.
- Telecomanda nu poate fi asociată cu televizorul în timp ce televizorul este în stare de veghe.

### ► Distanța de funcționare a telecomenzii

1. Telecomanda poate funcționa la o distanță de până la 8 metri în fața televizorului.
2. Unghiul telecomenzii: luând senzorul telecomenzii ca vârf, unghiul său orizontal de acțiune este la maxim  $\pm 30^\circ$ , în timp ce unghiul vertical este la maxim  $\pm 15^\circ$ .
3. Distanța de funcționare poate varia în funcție de luminozitatea camerei.



### Eliminarea acestui aparat

Produsul nu trebuie deteriorat, demontat sau aruncat în deșeurile municipale. Acesta trebuie ambalat și predat reciclatorului autorizat.

### Pornirea televizorului pentru prima dată

1. Conectați cablul de alimentare la priză după ce ați terminat toate conexiunile.
2. Prima dată când porniți televizorul, acesta va merge direct în Ghidul de instalare.
3. Apăsați butoanele [  $\wedge$  /  $\vee$  /  $<$  /  $>$  ] pentru a naviga în meniu și a schimba setările. Apăsați butonul [OK] pentru a confirma.

<b>Selectați limba</b>	Selectați limba dorită pentru afișarea meniurilor. Apăsați butonul Meniu pentru a configura televizorul pentru modul Magazin.
<b>Conectare la internet</b>	Dacă televizorul dvs. nu detectează automat o conexiune Ethernet, utilizați o rețea wireless. Selectați rețeaua din lista care se afișează. Puteți adăuga de asemenea o rețea ascunsă.
<b>Selectați țara</b>	Selectați țara în care utilizați televizorul.
<b>Termeni și condiții, politica de confidențialitate</b>	Utilizarea acestui aparat este supusă Acordului de licență pentru utilizatorul final, iar în lipsa acceptării Acordului de licență pentru utilizatorul final, toate funcțiile inteligente ale acestui aparat vor fi dezactivate. Vă rugăm să citiți detaliile cu atenție înainte de a alege.
<b>Vizionare îmbunătățită</b>	Vizionarea îmbunătățită poate regla automat modul imagine și modul sunet astfel încât să se potrivească cu conținutul curent afișat pe acest aparat în cazul în care acesta este recunoscut de serviciul de recunoaștere automată a conținutului.
<b>Conectați-vă la contul VIDAA</b>	Conectați televizorul la contul VIDAA.
<b>Numele televizorului</b>	Alocați un nume televizorului.
<b>Selectați Asistentul vocal</b>	Selectați asistentul vocal pe care doriți să îl utilizați pe televizor.

**NOTĂ:** Ghidul de mai sus este doar cu titlu de referință și poate varia în funcție de model/țară/regiune.

## Specificații

Caracteristicile, aspectul și specificațiile pot fi modificate fără notificare.

Articol		50"	55"
Dimensiune (L × Î × A)	Fără suport	44,0 × 25,5 × 3,0 inci (1117 × 647 × 77 mm)	48,4 × 28,0 × 3,0 inci (1230 × 710 × 77 mm)
	Cu suport	44,0 × 27,8 × 9,9 inci (1117 × 705 × 251 mm)	48,4 × 30,2 × 9,8 inci (1230 × 768 × 250 mm)
Greutate	Fără suport	24,7 lbs (11,2 kg)	27,1 lbs (12,3 kg)
	Cu suport	26,0 lbs (11,8 kg)	28,7 lbs (13,0 kg)
Dimensiunea ecranului activ (diagonală)		126 cm	139 cm
Rezoluția ecranului		3840 × 2160	3840 × 2160
Puterea audio		10 W + 10 W	10 W + 10 W
Densitatea energetică a modului de operare		0,020 W/cm <sup>2</sup>	0,020 W/cm <sup>2</sup>
Consumul de energie când dispozitivul este oprit		< 0,5 W	< 0,5 W
Consumul de energie când dispozitivul este în mod standby		0,5 W	0,5 W
Consumul de energie		Consultați eticheta cu caracteristicile nominale.	
Alimentarea electrică		Consultați eticheta cu caracteristicile nominale.	
Receptoare	Analog	PAL-D/K, B/G, I, SECAM-D/K, B/G	
	Digital	DVB-T/T2, DVB-C, DVB-S/S2	
Specificațiile modulelor LAN fără fir	Model	ZDGF7668AU-T	
	Intervalul de frecvență	2,4 - 2,4835 GHz 5,15 - 5,85 GHz	
	Putere de ieșire (max.)	2,4 - 2,4835 GHz 16 dBm 5,15 - 5,25 GHz 14 dBm 5,25 - 5,35 GHz (Bandă DFS) 14 dBm 5,49 - 5,71 GHz (Bandă DFS/TPC) 14 dBm 5,725 - 5,85 GHz (pentru non-UE) 14 dBm	
Specificațiile modulei Bluetooth	Model	ZDGF7668AU-T	
	Intervalul de frecvență	2,4 - 2,4835 GHz	
	Putere de ieșire (max.)	2,4 - 2,4835 GHz, Clasa 1, 6 dBm	
Condiții de mediu		Temperatură: 41 °F - 95 °F (5 °C - 35 °C) Umiditate: 20 % - 80 % Umiditate relativă Presiune atmosferică: 86 kPa - 106 kPa	



## Specificații

### Intrare HDMI

RGB / 60 Hz (640 × 480, 800 × 600, 1024 × 768)  
YUV / 60 Hz (480i, 480p, 720p, 1080i, 1080p)  
YUV / 50 Hz (576i, 576p, 720p, 1080i, 1080p)  
3840 × 2160 / 24 Hz, 3840 × 2160 / 25 Hz,  
3840 × 2160 / 30 Hz, 3840 × 2160 / 50 Hz,  
3840 × 2160 / 60 Hz

## Specificații

Articol		65"	75"
Dimensiune (L × Î × A)	Fără suport	57,0 × 32,9 × 3,1 inci (1449 × 835 × 78 mm)	65,9 × 37,8 × 3,1 inci (1675 × 960 × 78 mm)
	Cu suport	57,0 × 35,6 × 11,6 inci (1449 × 903 × 294 mm)	65,9 × 41,2 × 14,4 inci (1675 × 1046 × 366 mm)
Greutate	Fără suport	40,8 lbs (18,5 kg)	61,5 lbs (27,9 kg)
	Cu suport	42,1 lbs (19,1 kg)	62,8 lbs (28,5 kg)
Dimensiunea ecranului activ (diagonală)		164 cm	189 cm
Rezoluția ecranului		3840 × 2160	3840 × 2160
Puterea audio		10 W + 10 W	15 W + 15 W
Densitatea energetică a modului de operare		0,020 W/cm <sup>2</sup>	0,017 W/cm <sup>2</sup>
Consumul de energie când dispozitivul este oprit		< 0,5 W	< 0,5 W
Consumul de energie când dispozitivul este în mod standby		0,5 W	0,5 W
Consumul de energie		Consultați eticheta cu caracteristicile nominale.	
Alimentarea electrică		Consultați eticheta cu caracteristicile nominale.	
Receptoare	Analog	PAL-D/K, B/G, I, SECAM-D/K, B/G	
	Digital	DVB-T/T2, DVB-C, DVB-S/S2	
Specificațiile modulelor LAN fără fir	Model	ZDGF7668AU-T	
	Intervalul de frecvență	2,4 - 2,4835 GHz 5,15 - 5,85 GHz	
	Putere de ieșire (max.)	2,4 - 2,4835 GHz 16 dBm 5,15 - 5,25 GHz 14 dBm 5,25 - 5,35 GHz (Bandă DFS) 14 dBm 5,49 - 5,71 GHz (Bandă DFS/TPC) 14 dBm 5,725 - 5,85 GHz (pentru non-UE) 14 dBm	
Specificațiile modulului Bluetooth	Model	ZDGF7668AU-T	
	Intervalul de frecvență	2,4 - 2,4835 GHz	
	Putere de ieșire (max.)	2,4 - 2,4835 GHz, Clasa 1, 6 dBm	
Condiții de mediu		Temperatură: 41 °F - 95 °F (5 °C - 35 °C) Umiditate: 20 % - 80 % Umiditate relativă Presiune atmosferică: 86 kPa - 106 kPa	

## Specificații

### Intrare HDMI

RGB / 60 Hz (640 × 480, 800 × 600, 1024 × 768)  
YUV / 60 Hz (480i, 480p, 720p, 1080i, 1080p)  
YUV / 50 Hz (576i, 576p, 720p, 1080i, 1080p)  
3840 × 2160 / 24 Hz, 3840 × 2160 / 25 Hz,  
3840 × 2160 / 30 Hz, 3840 × 2160 / 50 Hz,  
3840 × 2160 / 60 Hz

### Reciclare/licențe

**DEEE (Deșeuri de echipamente electrice și electronice)**

**Directiva europeană 2012/19/EU**



Acest simbol pe produs sau pe ambalaj indică faptul că acest produs nu trebuie aruncat împreună cu deșeurile menajere. În schimb, vă revine responsabilitatea de a elimina echipamentele uzate prin predarea acestora către un punct de colectare desemnat pentru reciclarea deșeurilor de echipamente electrice și electronice. Colectarea și reciclarea separată a echipamentelor uzate în momentul eliminării vor contribui la conservarea resurselor naturale și la asigurarea reciclării acestora într-un mod care protejează sănătatea umană și mediul înconjurător. Pentru mai multe informații despre locul unde puteți lăsa echipamentele uzate pentru reciclare, vă rugăm să contactați biroul local, serviciul de colectare a deșeurilor menajere sau magazinul de unde ați achiziționat produsul.

### Acumulatori



În conformitate cu Directiva privind bateriile, bateriile uzate nu trebuie aruncate cu deșeurile menajere. Aruncați bateriile în recipientele de colectare prevăzute în acest scop în magazine.

### RoHS (Restricționarea substanțelor periculoase)

**Directiva europeană 2011/65/EU**



Această directivă europeană limitează utilizarea substanțelor periculoase și greu de reciclat.

Acest lucru permite reciclarea cu ușurință a EEE și contribuie la protejarea mediului.

Substanțele incluse în acest produs corespund directivelor RoHS.



Termenii HDMI, HDMI High-Definition Multimedia Interface și sigla HDMI sunt mărci comerciale sau mărci comerciale înregistrate ale HDMI Licensing Administrator, Inc. în Statele Unite și în alte țări.



Dolby, Dolby Vision, Dolby Atmos și simbolul double-D sunt mărci comerciale ale Dolby Laboratories Licensing Corporation. Produs sub licența Dolby Laboratories. Lucrări confidențiale nepublicate. Copyright © 2012–2020 Dolby Laboratories. Toate drepturile rezervate.

## Alte informații

### Informații de înregistrare EPREL

Identificare model	Număr de înregistrare EPREL	Identificare model	Număr de înregistrare EPREL	Identificare model	Număr de înregistrare EPREL
50A7GQ	428905	55A76GQ	428932	65A7GQTUK	414148
50A70GQ	428906	55A77GQ	428933	65A70GQTUK	414150
50A71GQ	428907	55A78GQ	428934	65A71GQTUK	414151
50A72GQ	428908	55A79GQ	428935	65A72GQTUK	414153
50A71GQCH	428909	55A78GQCH	428936	65A76GQTUK	414154
50A72GQCH	428910	55A79GQCH	428937	65A77GQTUK	414155
50A78GQNE	428911	55A79GQNE	428938	75A7GQ	428945
50A76GQ	428912	55A7GQTUK	428939	75A70GQ	428946
50A77GQ	428913	55A70GQTUK	428940	75A71GQ	428947
50A78GQ	428914	55A71GQTUK	428941	75A72GQ	428948
50A79GQ	428915	55A72GQTUK	428942	75A71GQCH	428949
50A78GQCH	428916	55A76GQTUK	428943	75A72GQCH	428950
50A79GQCH	428917	55A77GQTUK	428944	75A78GQNE	428951
50A79GQNE	428918	65A7GQ	413407	75A76GQ	428952
50A7GQTUK	428919	65A70GQ	414134	75A77GQ	428953
50A70GQTUK	428920	65A71GQ	414135	75A78GQ	428954
50A71GQTUK	428921	65A72GQ	414136	75A79GQ	428955
50A72GQTUK	428922	65A71GQCH	414137	75A78GQCH	428956
50A76GQTUK	428923	65A72GQCH	414138	75A79GQCH	428957
50A77GQTUK	428924	65A78GQNE	414139	75A79GQNE	428958
55A7GQ	428925	65A76GQ	414140	75A7GQTUK	428959
55A70GQ	428926	65A77GQ	414141	75A70GQTUK	428960
55A71GQ	428927	65A78GQ	414142	75A71GQTUK	428961
55A72GQ	428928	65A79GQ	414143	75A72GQTUK	428962
55A71GQCH	428929	65A78GQCH	414144	75A76GQTUK	428963
55A72GQCH	428930	65A79GQCH	414145	75A77GQTUK	428964
55A78GQNE	428931	65A79GQNE	414147		