


Hisense

MANUAL DE UTILIZARE

Citiți cu atenție manualul și asigurați-vă că ați înțeles complet conținutul acestuia înainte de a utiliza acest aparat pentru prima dată.

Română

Notă Importantă

Punctele care încep cu simbolul  oferă instrucțiuni, sfaturi sau condiții importante pentru următoarele setări.

 **Pentru siguranța dvs. și performanța optimă a televizorului, citiți instrucțiunile de siguranță înainte de a efectua orice instalare.**

Compatibilitatea cu produsele, software-ul și serviciile terților nu este garantată. Nu putem fi trași la răspundere pentru daunele sau pierderile suferite în timpul operării, utilizării sau conectării la dispozitive sau aplicații incompatibile.

Înregistrarea și redarea conținutului de pe acest sau orice alt dispozitiv poate necesita permisiunea proprietarului drepturilor de autor sau a altor drepturi similare în respectul conținut. Este responsabilitatea dvs. să vă asigurați că utilizarea dvs. de către acest sau orice alt dispozitiv respectă legile aplicabile privind drepturile de autor din țara dvs. Vă rugăm să consultați această legislație pentru mai multe informații cu privire la legile și reglementările relevante implicate sau contactați proprietarul drepturilor la conținutul pe care doriți să înregistreze sau să se joace.

Citiți aceste instrucțiuni
Urmați toate instrucțiunile
Atenție la toate avertismentele
Salvați aceste instrucțiuni
Toate drepturile rezervate.



Instrucțiuni de Siguranță

Pentru a asigura o utilizare sigură și corectă a acestui produs, respectați întotdeauna următoarele măsuri de precauție pentru a evita situațiile periculoase și deteriorarea dispozitivului:

	ATENȚIE RISCU DE ȘOC ELECTRIC NU DESCHIDEȚI	
ATENȚIE: PENTRU REDUCEREA RISULUI DE ȘOCURI ELECTRICE. NU SCOATEȚI CAPACUL (SAU ÎNAPOI). FĂRĂ PĂRȚI CARE TREBUIE SĂ SE ÎNTREȚINE DE UTILIZATOR. SCOATEȚI SERVICIUL DE LA PERSONALUL CALIFICAT.		



Fulgerul cu simbolul săgeții, într-un triunghi echilateral, este destinat să alerteze utilizatorul cu privire la prezența unei tensiuni periculoase neizolate în incinta produsului, care poate fi suficientă pentru a constitui un risc de electrocutare.



Punctul de exclamare într-un triunghi echilateral este destinat să alerteze utilizatorul cu privire la prezența unor instrucțiuni importante de operare și întreținere în literatura de specialitate care a venit cu dispozitivul.



Tensiune AC: Acest simbol indică faptul că tensiunea nominală este marcată cu tensiunea AC a simbolului.



Produs de clasa II: Acest simbol indică faptul că nu necesită o conexiune de siguranță a pământului de protecție.

Utilizarea preconizată și condițiile de mediu pentru acest televizor

Acest televizor este destinat afișării semnalelor video și audio, pe o masă sau pe perete, într-un mediu de acasă sau de birou. Nu trebuie utilizat în încăperi cu umiditate ridicată sau concentrație de praf. Garanția este valabilă numai dacă este utilizată conform intenției fabricantului.



ATENȚIE

Umiditatea ridicată și concentrația de praf pot duce la scurgerile de curent ale dispozitivului. Pentru a reduce riscul de incendiu sau electrocutare:

- **Aparatul nu trebuie expus la ploaie, umezeala, picură sau stropiri și obiectele umplute cu lichid, cum ar fi vase, cupe, etc. La sau despre dispozitiv.**
- **Nu atingeți televizorul cu mâinile ude.**
- **Nu îl expuneți la aer condiționat direct și lăsați întotdeauna lumânări sau alte flăcări deschise de la televizor.**

Dacă televizorul este mutat dintr-un mediu rece într-un mediu cald, trebuie să lăsați televizorul oprit timp de cel puțin o oră pentru a preveni condensarea. Dacă este folosit în exterior, trebuie protejat împotriva umezelii.

Dacă observați ceva neobișnuit, scoateți imediat ștecherul.

De preferință, folosiți un stingător de incendiu cu gaz CO₂ sau pulbere. Dacă astfel de stingătoare nu sunt accesibile, încercați să izolați alimentarea electrică înainte de a utiliza un stingător de apă.

ATENȚIE

Nu așezați niciodată un televizor într-o locație instabilă. Un televizor poate cădea și poate provoca vătămări corporale grave sau moarte. Multe leziuni, în special la copii, pot fi prevenite prin luarea de măsuri de precauție simple, cum ar fi:

- Utilizarea dulapurilor sau a standurilor recomandate de producătorul televizorului.
- Utilizați numai mobilier care pot susține în siguranță televizorul.
- Asigurați-vă că televizorul nu se află pe marginea mobilei de sprijin.
- Nu așezați televizorul pe mobilier înalt (de ex. Dulapuri sau biblioteci) fără a ancora mobilierul și televizorul la un suport adecvat.
- Nu așezați televizorul pe o cârpă sau alte materiale care ar putea fi între televizor și mobilierul suport.
- Preîntâmpinați copii cât de periculos este să urci pe mobilă pentru a ajunge la televizor sau controale.

Dacă televizorul dvs. existent este menținut și mutat, trebuie aplicate aceleași considerente ca cele de mai sus.

■ Mutare/Transport

Înainte de a muta acest televizor, deconectați toate cablurile și deplasați-le numai în poziție verticală. Prindeți dispozitivul de marginile superioare și inferioare ale cadrului.

- Nu apăsați panoul frontal al televizorului. Două sau mai multe persoane pot fi necesare pentru a duce televizoarele mai mari.

Dacă doriți să puneți televizorul jos, așezați dispozitivul cu întreaga suprafață frontală pe material moale.

Ecranul LED este din sticlă și se poate sparge dacă nu este manipulat corect. Purtați întotdeauna mănuși de cauciuc pentru a purta dispozitivul. Dacă ecranul LED este deteriorat, cristalul lichid poate scurge. În caz de contact cu pielea, clătiți imediat cu apă.

■ Sursă De Alimentare

Tensiunile incorecte pot deteriora televizorul. Conectați acest dispozitiv numai la o sursă de alimentare cu tensiunea și frecvența corectă, așa cum este indicat pe plăcuța nominală, folosind cablul de alimentare furnizat.

Ștecherul trebuie să fie ușor accesibil, astfel încât dispozitivul să poată fi deconectat în orice moment. Dispozitivul este activ chiar și în regim de așteptare, atât timp cât dispozitivul este conectat la o priză.

Este recomandat să conectați acest dispozitiv pe un circuit special.

- Nu supraîncărcați prizele conectând prea multe dispozitive la aceeași priză. Mufe supraîncărcate, prelungiri etc. sunt periculoase și pot provoca șocuri electrice și incendii.

După oprirea dispozitivului, nu îl porniți timp de 5 secunde. Alimentarea frecventă a comutării într-o perioadă scurtă de timp poate provoca un televizor anormal.

■ Cablu de conectare și alimentare

- Nu atingeți mufa cu mâinile ude.
- Nu așezați obiecte grele pe cablul de alimentare. Rotiți cablul astfel încât să nu fie legat sau așezat pe margini ascuțite, așezat jos sau expus la substanțe chimice. Un cablu de alimentare cu izolație deteriorată poate provoca șoc electric și incendiu.
- Trageți mufa, NU cablul la deconectare. Cablul poate fi deteriorat și poate provoca un scurtcircuit dacă este tras.
- Nu așezați cablul de alimentare lângă un obiect cu temperaturi ridicate.
- Nu mișcați televizorul dacă cablul de alimentare este conectat la o priză.
- Nu folosiți un cablu de alimentare deteriorat sau un cablu de alimentare slăbit sau o priză electrică deteriorată.
- Nu folosiți alte cabluri de alimentare decât cele furnizate cu acest dispozitiv.

■ Aliniere

Verificați dacă locația este potrivită pentru transportul încărcăturii TV. Așezați pe o bază plană, robustă și orizontală. Asigurați-vă că aparatul nu atârna peste marginea bazei atunci când este plasat în sau pe mobilier. Dacă este așezat pe un cărucior, aveți grijă când deplasați pentru a preveni bascularea unității.

- Puneți dispozitivul într-o poziție orizontală. Nu trebuie niciodată folosit vertical, culcat sau atârnat de tavan.
- Puneți dispozitivul într-un loc în care acesta nu este expus la lumina directă a soarelui sau la alte surse de căldură.

Când montați televizorul pe un perete, urmați instrucțiunile furnizate cu suportul de perete. Aveți grijă să nu instalați televizorul agățând cablurile de alimentare și de semnal pe spatele televizorului.

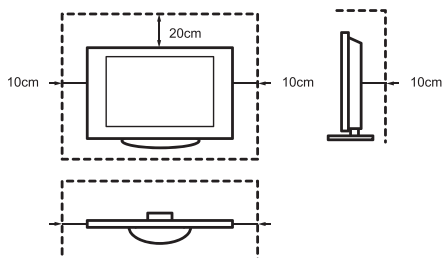
■ Aerisirea aerului și temperaturi ridicate

Instalați numai TV atunci când există o ventilație suficientă și asigurați-vă un spațiu liber de cel puțin 10 cm pe laterale și 20 cm deasupra aparatului pentru circulația aerului. Căldura excesivă și obstrucția ventilației pot duce la incendiu sau la defectarea timpurie a unor componente electrice.

- Nu blocați orificiile de ventilație cu ziare, fețe de masă, perdele etc.
- Nu uscați hainele etc. în partea de sus a dispozitivului.
- Aveți grijă să nu atingeți deschiderile de ventilație, deoarece acestea pot deveni fierbinte.
- Nu introduceți obiecte străine în televizor prin orificiile de ventilație.

■ Standul

- Nu folosiți un alt standard decât standardul furnizat cu acest dispozitiv.
- Nu schimbați și nu folosiți standardul dacă acesta este denaturat sau deteriorat fizic.
- Asigurați-vă că toate șuruburile sunt bine strânse în timpul instalării.
- Asigurați-vă că televizorul nu produce niciun șoc atunci când atașați suportul.
- Asigurați-vă că copiii nu urcă la stand.
- Atașați sau scoateți suportul cu cel puțin două persoane.



Împiedicați obiectele mici să intre în dispozitiv prin orificiile de ventilație. Astfel de obiecte pot provoca un scurtcircuit, ceea ce poate provoca un incendiu.

Dacă ceva a intrat în dispozitiv, deconectați-l imediat și contactați serviciul pentru clienți.

■ Ecranul LED

În ciuda îngrijirii minuțioasă a producției acestui ecran, nu se poate garanta 100% că, din motive tehnice, nu vor apărea defecte sub-pixeli. Acestea nu pot fi considerate defecte ale dispozitivului care intră sub incidența garanției. Acestea nu afectează performanța și fiabilitatea televizorului.

Pentru a preveni "arsura imaginii", preveniți afișarea imaginilor statice pentru o lungă perioadă de timp, există posibilitatea ca o copie a imaginii să rămână. Dacă raportul de aspect este setat la 4:3 pentru o perioadă lungă de timp, ar putea să apară arderea imaginilor pe zonele negre. Înregistrarea imaginii nu este acoperită de garanție.

- Nu exercitați forță sau impact puternic asupra afișajului.

Nu apăsați și nu atingeți ecranul LED mult timp. Acest lucru poate provoca unele efecte de denaturare temporară pe ecran.

■ Undele radio

- Nu folosiți televizorul în instituții medicale sau locații cu echipament medical. Undele radio pot interfera cu echipamentele medicale și pot provoca interferențe.
- Nu folosiți televizorul în apropierea comenzilor automate, cum ar fi ușile automate sau alarmele de incendiu. Undele radio pot interfera cu echipamentele de control automat și pot provoca interferențe.

Păstrați un stimulator cardiac la cel puțin 22 cm distanță de televizor. Undele radio pot perturba funcționarea unui stimulator cardiac.

■ LAN wireless încorporat

- Nu vă conectați la rețele wireless pentru care nu aveți drepturi de utilizare. Datele trimise și primite prin intermediul undelor radio pot fi interceptate și verificate.

Rețeaua LAN wireless încorporată utilizează o bandă de frecvență de 2,4 GHz (43"/50"/58") / 2,4 GHz și 5 GHz (55"/65"). Pentru a evita defecțiunile sau răspunsul lent cauzat de interferența cu unde radio, țineți televizorul departe de dispozitive precum alte dispozitive LAN wireless, microunde, telefoane mobile și alte dispozitive care utilizează semnale de 2,4 GHz (43"/50"/58") / 2,4 GHz și 5 GHz (55"/65").

■ Avertisment pentru degazare

Mobilierul nou, covorul, vopseaua, materialele de construcție și electronica pot permite ca substanțele chimice să pătrundă în aer prin evaporare. După ce ați configurat televizorul și l-ați pornit pentru prima dată, puteți observa un ușor miros în timp de câteva ore. Acest lucru se datorează faptului că unele componente ale televizorului se încălzesc pentru prima dată. Materialele pe care le folosim îndeplinesc pe deplin cerințele și reglementările de mediu. Televizorul dvs. funcționează bine, iar vaporii de la degazare vor scădea în cele din urmă.

■ Supraveghere

- Nu permiteți copiilor să se joace lângă televizor fără supraveghere. Poate cădea, poate fi împins de pe sol sau tras de pe suprafața suportului și poate provoca rănirea cuiva.
- Nu folosiți un televizor pornit fără supraveghere.

■ Volum

Muzica și sunetele puternice pot provoca leziuni ireversibile urechilor. Evitați volumul extrem, în special pentru perioade lungi și când folosiți căști.

Dacă auziți un sunet de tambur în urechi, coborâți volumul sau opriți temporar utilizarea căștilor.

■ Furtuni cu Tunete

În timpul unei furtuni, deconectați mufa și toate cablurile de antenă conectate de la televizor. Supratensiunea cauzată de fulgere poate deteriora televizorul prin sistemul de antenă și prin priză.

■ Absență îndelungată

Atâta timp cât mufa este conectată la o priză, televizorul consumă energie chiar și în regim de așteptare. Ștecherul și toate cablurile de antenă conectate trebuie să fie deconectate în timpul lipsei dvs.

■ Curățare și întreținere

ATENȚIE:

Deconectați cablul de alimentare înainte de a curăța TV.

Curățați televizorul, ecranul și telecomanda doar cu o cârpă moale, umedă, curată și naturală. Nu folosiți substanțe chimice.

- Nu expuneți suprafețele la repelenți de insecte, solvenți, diluanți sau alte substanțe volatile. Acest lucru poate afecta calitatea suprafeței.
- Nu pulverizați apă sau alte lichide direct pe televizor. Lichidul din televizor poate provoca defecțiuni ale produsului.
- Suprafața panoului de afișare poate fi ușor deteriorată. Aveți grijă să nu o zgâriați cu unghiile sau alte obiecte dure.
- De asemenea, ștergeți priza în mod regulat cu o cârpă uscată.

■ Service/Întreținere

Nu scoateți niciodată capacul/dosul televizorului; nu conține piese care pot fi reparate de utilizator. Lăsați toată întreținerea personalului de serviciu calificat.

■ Ambalare

Nu păstrați materialele anti-umiditate și pungile de plastic la îndemâna copiilor. Sacii de plastic pot provoca supraîncălzire, iar materialul anti-umiditate este dăunător dacă este înghițit. Dacă acesta este înghițit din greșeală, faceți ca persoana să

vomite și vizitați cel mai apropiat spital.

■ Schimbare

Nu încercați să modificați acest produs în niciun fel. O modificare neautorizată poate anula garanția acestui dispozitiv, poate provoca șoc electric și incendiu.

■ Telecomandă baterii

- Instalarea necorespunzătoare poate cauza scurgerea bateriilor, coroziunea și explozia.
- Numai înlocuiți de același tip sau de un tip similar.
- Nu amestecați bateriile vechi și noi.
- Nu amestecați diferite tipuri de baterii.
- Nu folosiți baterii reîncărcabile.
- Nu ardeți și nu rupeți bateriile.
- Eliminați corect bateriile.
- Nu expuneți bateriile la căldură excesivă, cum ar fi lumina soarelui, incendiul sau altele asemenea.

■ Împământarea Antenei În Aer Liber

Atunci când se utilizează o antenă de exterior, asigurați-vă că sistemul de antenă este protejat împotriva supratensiunii de tensiune și a construit sarcini statice.

■ Dispoziție

Consultați secțiunea de reciclare a acestui manual.

Figurile și ilustrațiile din acest manual sunt furnizate doar cu titlu de referință și pot diferi de aspectul real al produsului.

Unele funcții software se pot modifica odată cu actualizarea sistemului.

Cuprins

Lista de accesorii.....	1
Instalarea suportului de masă sau de perete	2
Partea din față a televizorului	5
Partea din spate a televizorului	6
Efectuarea conexiunilor	8
Telecomandă	11
Pornirea televizorului pentru prima dată.....	16
Specificații	17
Alte informații.....	20

Lista de accesorii

Televizorul este însoțit de următoarele accesorii:

Manual de utilizare × 1	Șurub × 4	Suport de bază × 2
Baterie AAA × 2	Telecomandă × 1	Cablu de alimentare × 1
Cablu RCA - AV × 1 (65")	Certificat de garanție × 1	

NOTĂ

- Accesoriiile pot fi diferite de lista de mai sus datorită diferitelor modele, țări/regiuni, vă rugăm să consultați ambalajul propriu-zis.

Instalarea suportului de masă sau de perete

⚠ ATENȚIE

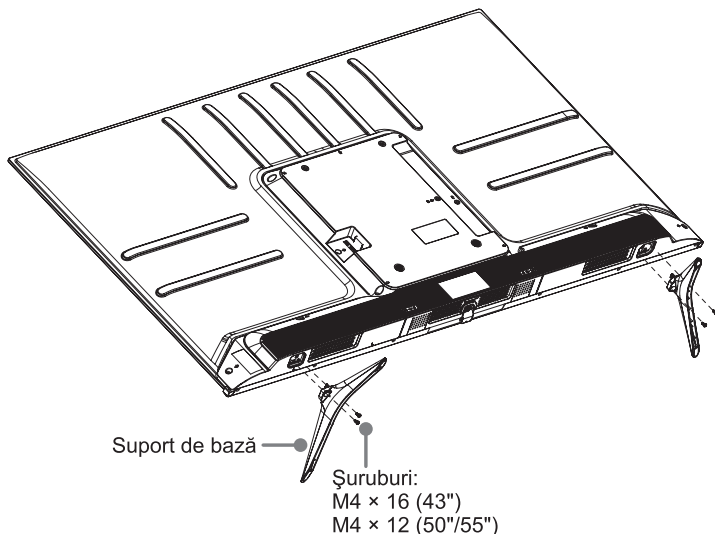
- Înainte de a instala suportul de masă sau de perete, asigurați-vă că ați deconectat cablul de alimentare c.a.
- Ecranul televizorului dvs. este fragil. Asigurați-vă că ecranul televizorului nu este zgâriat sau deteriorat de obiecte dure sau prin exercitarea de presiune.
- După terminarea instalării, asigurați-vă că televizorul este fixat în mod sigur pe o masă sau pe un suport de perete, înainte de a îndepărta orice film de protecție, dacă este cazul.

► Instalarea suportului

43"/50"/55"

Urmați ilustrațiile și instrucțiunile textuale de mai jos pentru a finaliza pașii de instalare:

1. Puneți cu grijă televizorul cu fața în jos pe o suprafață moale și plană pentru a preveni deteriorarea acestuia sau zgărirea ecranului.
2. Scoateți cele 2 picioare de suport din săculețul de accesorii și apoi introduceți-le în sloturile prevăzute în acest scop în partea de jos a televizorului.
3. Fixați suportul pe televizor cu ajutorul celor 4 șuruburi din săculețul de accesorii.

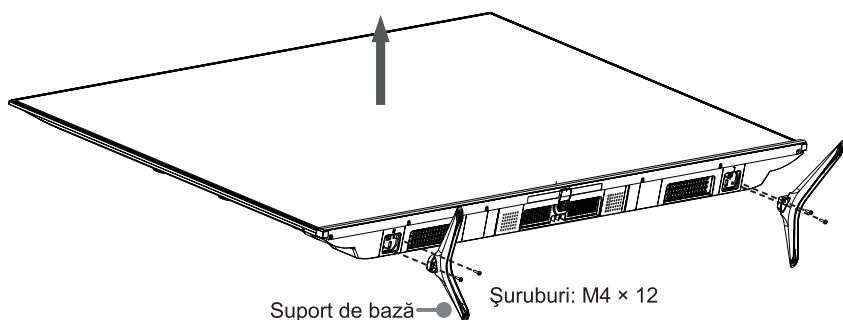


58"

Urmați ilustrațiile și instrucțiunile textuale de mai jos pentru a finaliza pașii de instalare:

1. Puneți cu grijă televizorul cu fața în jos pe o suprafață moale și plană pentru a preveni deteriorarea acestuia sau zgărirea ecranului.
2. Scoateți cele 2 picioare de suport din săculețul de accesorii și apoi introduceți-le în sloturile prevăzute în acest scop în partea de jos a televizorului.
3. Fixați suportul pe televizor cu ajutorul celor 4 șuruburi din săculețul de accesorii.

Instalarea suportului de masă sau de perete

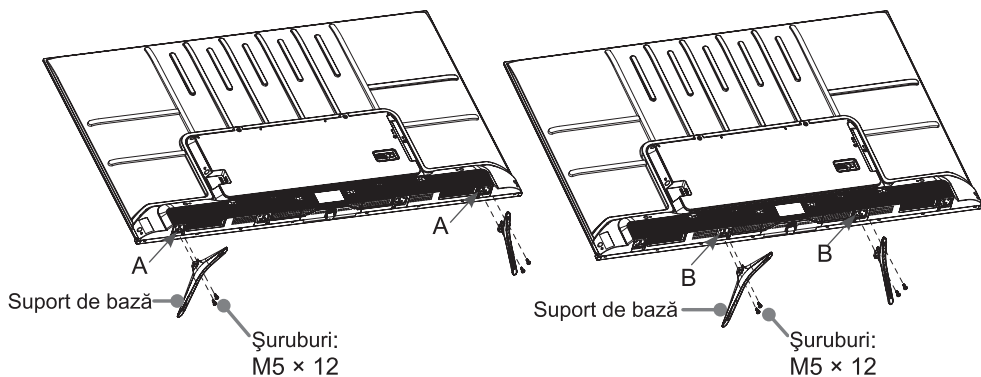


65"

Urmați ilustrațiile și instrucțiunile textuale de mai jos pentru a finaliza pașii de instalare:

1. Puneți cu grijă televizorul cu fața în jos pe o suprafață moale și plană pentru a preveni deteriorarea acestuia sau zgârierea ecranului.
2. Scoateți cele 2 picioare de suport din săculețul de accesorii și apoi introduceți-le în sloturile prevăzute în acest scop în partea de jos a televizorului.
3. Fixați suportul pe televizor cu ajutorul celor 4 șuruburi din săculețul de accesorii.

Observație: dacă masa este suficient de lungă pentru a amplasa televizorul deasupra, introduceți picioarele de suport în orificiile pentru șuruburi „A” prezentate în ilustrație. Dacă masa NU este suficient de lungă, introduceți picioarele de suport în orificiile pentru șuruburi „B” prezentate în ilustrație. Rețineți că aceste două tipuri de metode de instalare nu pot fi amestecate.



Instalarea suportului de masă sau de perete

► Instalarea suportului de montare pe perete

Înainte de montarea televizorului, scoateți suportul acestuia, dacă l-ați atașat deja, și asigurați-vă că suportul de montare pe perete suportă greutatea televizorului.

⚠ ATENȚIE

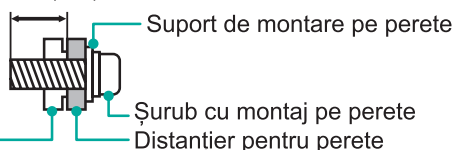
Când montați televizorul pe un perete, urmați instrucțiunile furnizate împreună cu suportul de montare pe perete. Dacă nu este montat corect, televizorul poate cădea și poate provoca daune materiale sau vătămări corporale.

- Puneți distanțiere între televizor și suport.
- Dimensiunile standard sunt prezentate mai jos.

Schema de montare pe perete (mm)	200 × 300 (43"/50"/55"/58") 400 × 300 (65")
Dimensiunea șuruburilor de montare pe perete	M6

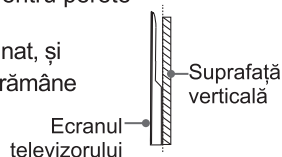
8,0 - 10,0 mm (43"/50"/55"/58")

9,5 - 11,5 mm (65")



Capacul din spate al televizorului

- Nu recomandăm suspendarea televizorului pe un perete înclinat, și când montați televizorul pe un perete, asigurați-vă că acesta rămâne paralel cu peretele și nu se înclină în față.

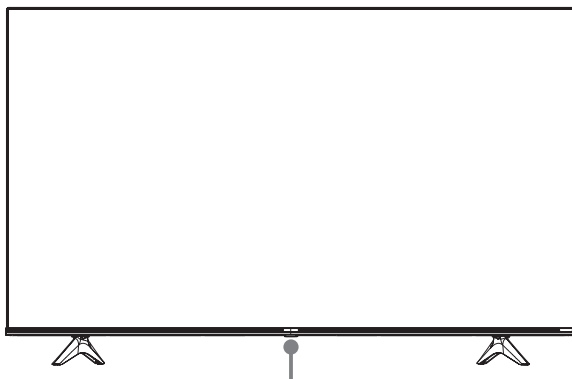


📌 NOTE

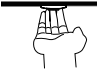
- Diametrul și lungimea șuruburilor diferă în funcție de modelul suportului de montare pe perete.
- Suportul de montare pe perete este opțional, este posibil ca dispozitivul dvs. să nu aibă suport de fixare pe perete, consultați accesoriile din ambalaj.

Partea din față a televizorului

Partea din față a televizorului



Senzor telecomandă / Indicator de pornire / Buton multifuncțional (Standby / Sursă)

Articol	Descriere
Senzor telecomandă	Transmitere semnal la distanță de la telecomandă. Nu puneți nimic lângă senzor, deoarece funcția sa poate fi afectată.
Indicator de pornire	În modul standby, LED-ul este roșu.
 Standby / Sursă	În modul standby, apăsați butonul multifuncțional pentru a porni televizorul. Apăsați butonul multifuncțional pentru a afișa meniul. Atunci când „Oprire” este selectat, așteptați 3 secunde, apoi televizorul va intra automat în modul standby. Apăsați butonul multifuncțional pentru a afișa meniul, apoi selectați dintre diferitele surse de semnal de intrare.

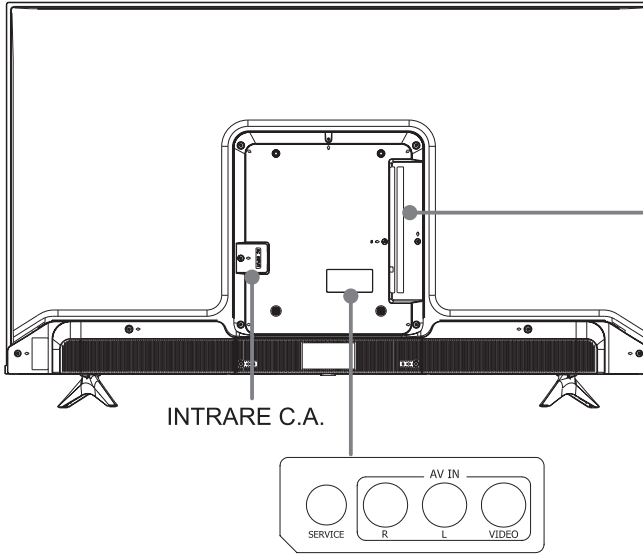
NOTE

- Imaginea este cu titlu de prezentare.
- Pornirea televizorului necesită câteva secunde pentru încărcarea programelor. Nu opriți televizorul la un timp prea scurt după aprindere, deoarece acest lucru poate duce la funcționarea anormală a acestuia.

Partea din spate a televizorului

Partea din spate a televizorului

43"/50"/55"/58"



43" 50"/55"/58"

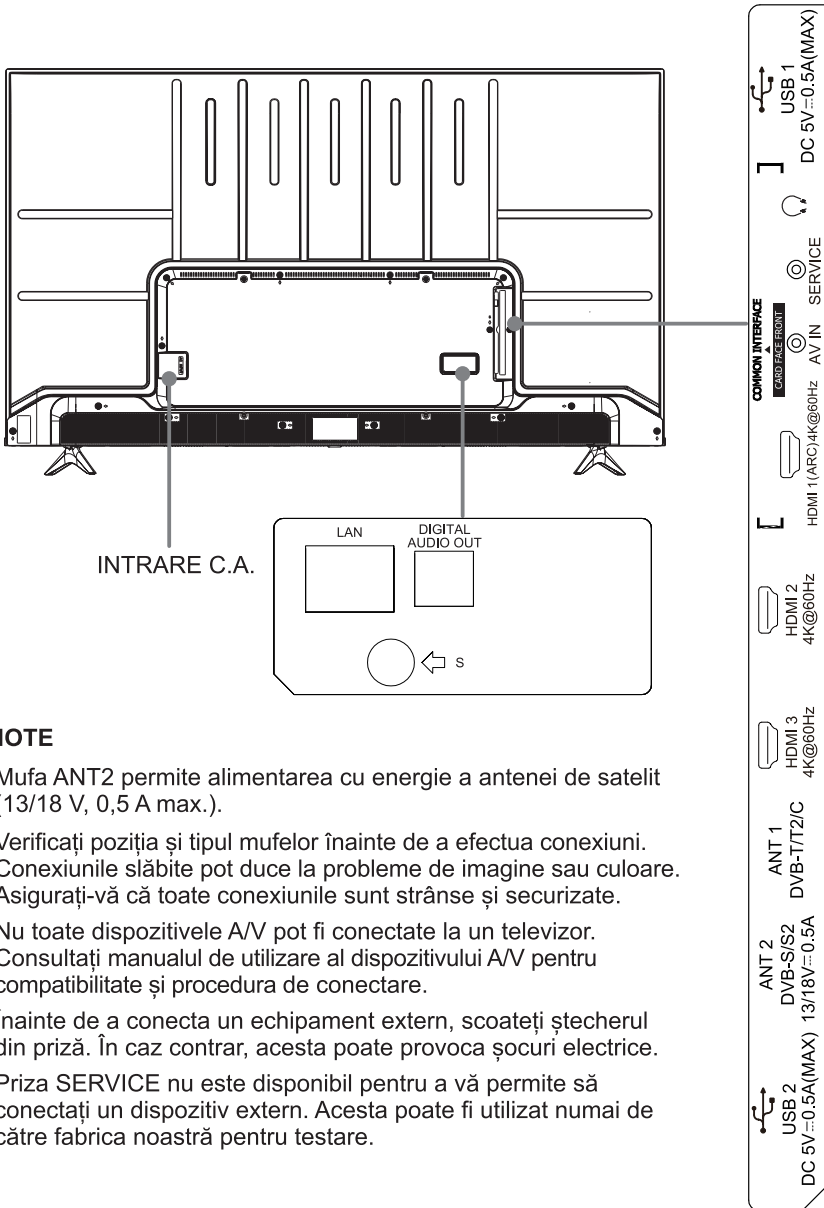


NOTE

- Pentru modelul de 43", mufa ANT2 permite alimentarea cu energie a antenei de satelit (13/18 V, 420 mA max.).
- Pentru modelul de 50"/55"/58", mufa ANT2 permite alimentarea cu energie a antenei de satelit (13/18 V, 0,5 A max.).
- Verificați poziția și tipul mufelor înainte de a efectua conexiuni. Conexiunile slăbite pot duce la probleme de imagine sau culoare. Asigurați-vă că toate conexiunile sunt strânse și securizate.
- Nu toate dispozitivele A/V pot fi conectate la un televizor. Consultați manualul de utilizare al dispozitivului A/V pentru compatibilitate și procedura de conectare.
- Înainte de a conecta un echipament extern, scoateți ștecherul din priză. În caz contrar, acesta poate provoca șocuri electrice.
- Priza SERVICE nu este disponibil pentru a vă permite să conectați un dispozitiv extern. Acesta poate fi utilizat numai de către fabrica noastră pentru testare.

Partea din spate a televizorului

65"



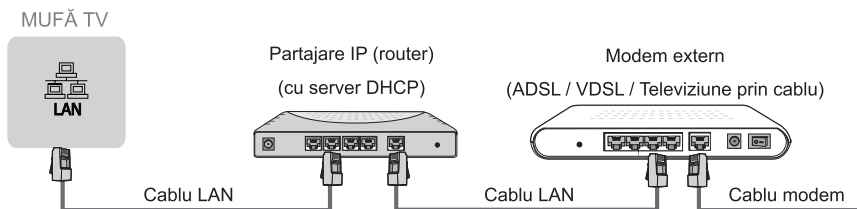
NOTE

- Mufa ANT2 permite alimentarea cu energie a antenei de satelit (13/18 V, 0,5 A max.).
- Verificați poziția și tipul mufelor înainte de a efectua conexiuni. Conexiunile slăbite pot duce la probleme de imagine sau culoare. Asigurați-vă că toate conexiunile sunt strânse și securizate.
- Nu toate dispozitivele A/V pot fi conectate la un televizor. Consultați manualul de utilizare al dispozitivului A/V pentru compatibilitate și procedura de conectare.
- Înainte de a conecta un echipament extern, scoateți ștecherul din priză. În caz contrar, acesta poate provoca șocuri electrice.
- Priza SERVICE nu este disponibil pentru a vă permite să conectați un dispozitiv extern. Acesta poate fi utilizat numai de către fabrica noastră pentru testare.

► LAN (Configurare prin cablu)

Conectați televizorul la rețea conectând portul LAN din spatele televizorului la un modem sau la un router extern cu ajutorul unui cablu LAN (Ethernet/Cat 5). A se vedea ilustrația de mai jos.

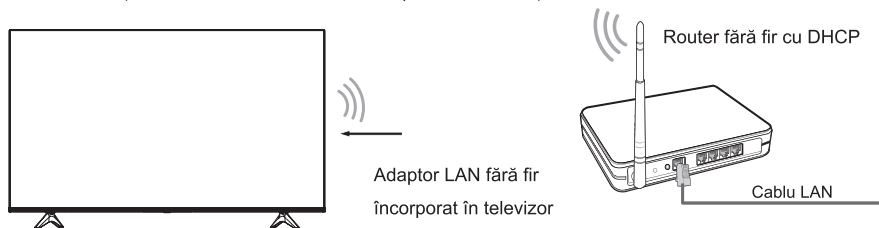
- Vă recomandăm să utilizați un modem sau un router care suportă protocolul automat de configurare dinamică a gazdei (DHCP - Dynamic Host Configuration Protocol). Modemurile și routerele care suportă DHCP furnizează automat adresa IP, masca de subrețea, gateway-ul și DNS-ul, astfel încât să nu fie nevoie să le introduceți manual. Majoritatea rețelelor de domiciliu au deja DHCP.



Configurare fără fir

Pentru a conecta televizorul la rețea fără fir, aveți nevoie de un router sau un modem fără fir. A se vedea ilustrația de mai jos.

- Adaptorul LAN wireless încorporat acceptă protocoalele de comunicație IEEE 802.11b/g/n (43"/50"/58") / IEEE 802.11a/b/g/n/ac (55"/65"). Se recomandă utilizarea unui router IEEE 802.11n. Ratele de transfer scăzute pentru b/g pot influența calitatea videoclipurilor și a altor conținuturi redate în timp real.



NOTE

- Trebuie să utilizați adaptorul LAN wireless încorporat pentru a utiliza o rețea wireless, deoarece televizorul nu acceptă adaptoare de rețea USB externe.
- Dacă routerul fără fir acceptă DHCP, televizorul se poate conecta mai ușor la rețeaua fără fir.
- Dacă aplicați un sistem de securitate diferit de sistemele listate mai jos, acesta nu va funcționa cu televizorul.

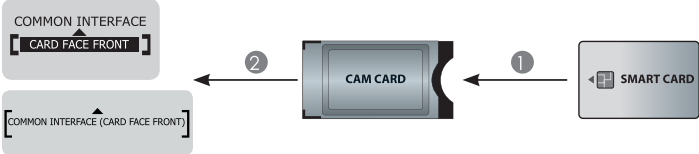


Sistem de securitate: WPA, WEP, WPA2.

- Pentru a asigura o conexiune fără probleme, distanța dintre router și televizor trebuie să fie mai mică de 10 metri.

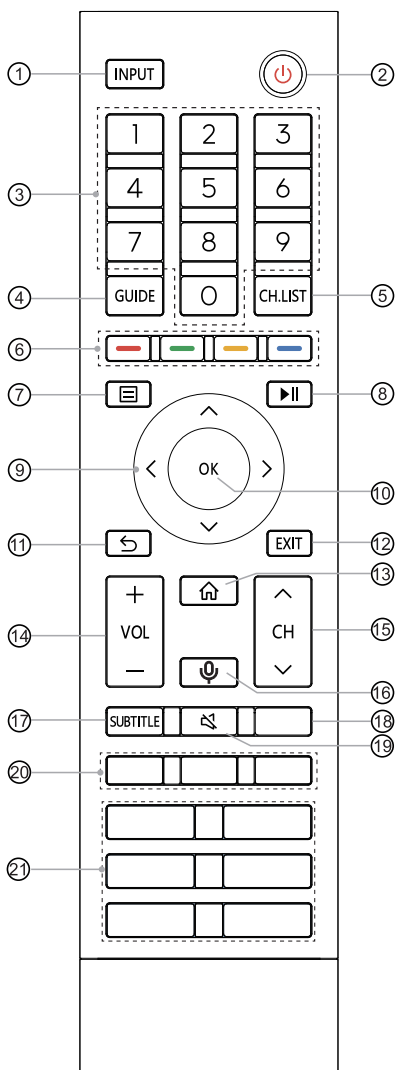
Efectuarea conexiunilor

ANT		
DIGITAL AUDIO OUT		
HDMI	HDMI (ARC)	
	HDMI	
AV IN		<p>43"/50"/55"/58"</p>
AV IN		<p>65"</p>

Efectuarea conexiunilor

COMMON INTERFACE	 <p>NOTE</p> <ul style="list-style-type: none">• Înainte de a introduce/scoate modulul CI+, asigurați-vă că televizorul este oprit. Apoi, introduceți cardul CI în modulul CI+, urmând instrucțiunile operatorului.• Nu introduceți sau scoateți în mod repetat modulul de acces comun (Common Access), deoarece acest lucru poate deteriora interfața și poate cauza o defecțiune.• Trebuie să obțineți un modul și o cartelă CI+ de la operatorul canalelor pe care doriți să le urmăriți.• Introduceți modulul CI+ cu SmartCard în direcția marcată pe modul și pe SmartCard.• CI+ nu este acceptat în unele țări și regiuni; consultați distribuitorul autorizat.
USB	 <p>NOTE</p> <ul style="list-style-type: none">• Când conectați un hard disk sau un hub USB, conectați întotdeauna adaptorul de rețea al dispozitivului conectat la sursa de alimentare. Depășirea curentului nominal de alimentare poate deteriora echipamentele. Consumul maxim de curent al dispozitivelor USB 1.1 și USB 2.0 este de 500 mA.• Un hard disk mobil de mare capacitate supus la un curent de șoc mai mare sau egal cu 1 A poate provoca repornirea sau blocarea televizorului. Deci televizorul nu suportă un astfel de curent.• Portul USB suportă o tensiune de 5 V.
HEADPHONE	 <p>Căști (nu sunt incluse)</p> <p>NOTĂ</p> <ul style="list-style-type: none">• Un volum sonor excesiv al căștilor poate provoca pierderea auzului.

Telecomandă



- ① INPUT: selectați sursele de semnal
- ② PORNIRE/OPRIRE: porniți televizorul sau intrați în modul standby
- ③ Butoane numerotate: permit selectarea directă a canalelor sau introducerea de numere
- ④ GUIDE: afișați Ghidul electronic de programe (modul DTV)
- ⑤ CH.LIST: afișați lista de canale pe ecran
- ⑥ Butoane cu funcții speciale
- ⑦ : afișați meniul Configurare rapidă
- ⑧ : butoanele de control multimedia
- ⑨ : vă permite să navigați prin meniurile de pe ecran și să reglați setări de sistem după preferințe
- ⑩ OK: confirmați selecția din meniurile de pe ecran
- ⑪ ÎNAPOI: reveniți la meniul anterior
- ⑫ EXIT: ieșire din meniu
- ⑬ PAGINA DE PORNIRE: accesați ecranul de pornire
- ⑭ VOL + / - : reglați volumul
- ⑮ CH ^ / v : schimbați canalul
- ⑯ MIC: activați microfonul
- ⑰ SUBTITLE: activați sau dezactivați modul subtitrare
- ⑱ INFO: afișați informațiile programului în curs
TEXT: activați/dezactivați funcția teletext
- ⑲ FĂRĂ SONOR: dezactivați sau restabiliți sunetul televizorului
- ⑳ APLICAȚIE: acces rapid la aplicație
 : butonul personalizat permite o introducere sau o accesare rapidă a aplicațiilor
- ㉑ APLICAȚIE: butoane de acces rapid la aplicații
MEDIA: accesați modul media
 : toate aplicațiile
BROWSER: intrați în BROWSER

Specificațiile modulului de telecomandă Bluetooth pentru ERF3N80H / ERF3AB80H

XF2472C

Interval de frecvență: 2,400 ~ 2,4835 GHz

Putere de ieșire (max.): +4 dBm (ERF3N80H)

Putere de ieșire (max.): +4,5 dBm (ERF3AB80H)

Specificațiile modulului de telecomandă Bluetooth pentru ERF3A80 / ERF3B80H / ERF3C80H / ERF3D80H / ERF3E80H / ERF3I80H / ERF3H80H / ERF3A80(0012) / ERF3B80H(0012) / ERF3C80H(0012) / ERF3D80H(0012) / ERF3E80H(0012) / ERF3I80H(0012)

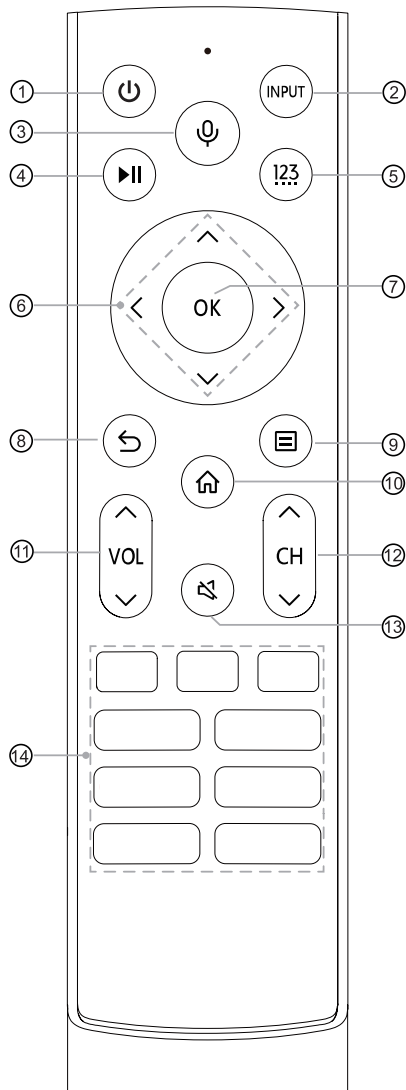
WNF171

Interval de frecvență: 2,400 ~ 2,4835 GHz

Putere de ieșire (max.): +4,5 dBm

NOTĂ: telecomanda inclusă va varia în funcție de model/țară/regiune. Verificați informațiile în funcție de telecomanda proprie-zisă din săculețul de accesorii.

Telecomandă



- ① : porniți televizorul sau intrați în modul standby
- ② INPUT: selectați sursele de semnal
- ③ : activați microfonul
- ④ : butoanele de control multimedia
- ⑤ : accesare canale / introducere numere și butoane de funcții speciale (roșu/verde/galben/albastru)
- ⑥ : vă permite să navigați prin meniurile de pe ecran și să reglați setări de sistem după preferințe
- ⑦ OK: confirmați selecția din meniurile de pe ecran
- ⑧ : reveniți la meniul anterior
- ⑨ : afișați meniul Configurare rapidă
- ⑩ : accesați ecranul de pornire
- ⑪ VOL : reglați volumul
- ⑫ CH : schimbați canalul
- ⑬ : dezactivați sau restabiliți sunetul televizorului
- ⑭ APLICAȚIE: butoane de acces rapid la aplicații MEDIA: accesați modul media

Specificațiile modulelor telecomenzii Bluetooth

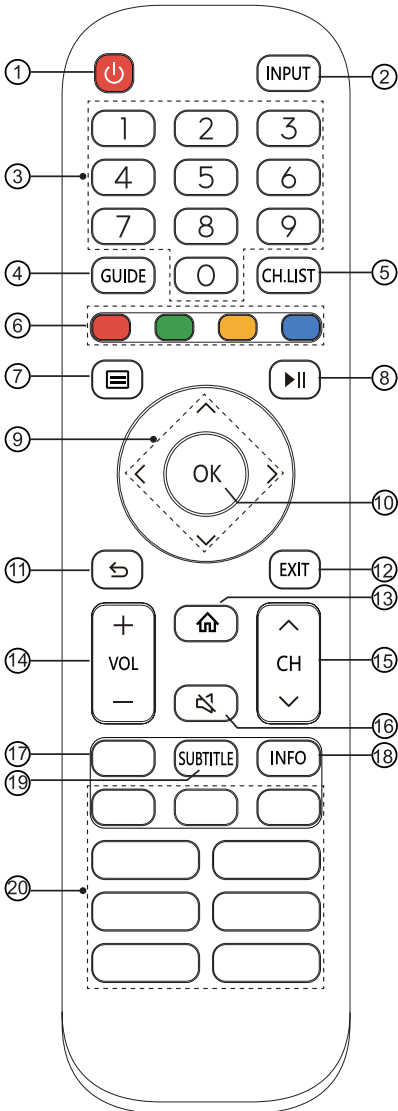
WNF171

Interval de frecvență: 2,400 ~ 2,4835 GHz

Putere de ieșire (max.): +4,5 dBm

NOTĂ: telecomanda inclusă va varia în funcție de model/țară/regiune. Verificați informațiile în funcție de telecomanda propriu-zisă din săculețul de accesorii.

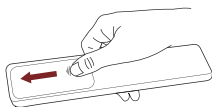
Telecomandă



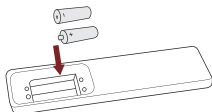
- ① PORNIRE/OPRIRE: porniți televizorul sau intrați în modul standby
- ② INPUT: selectați sursele de semnal
- ③ Butoane numerotate: permit selectarea directă a canalelor sau introducerea de numere
- ④ GUIDE: afișați Ghidul electronic de programe (modul DTV)
- ⑤ CH.LIST: afișați lista de canale pe ecran
- ⑥ Butoane cu funcții speciale
- ⑦ : afișați meniul Configurare rapidă
- ⑧ : butoanele de control multimedia
- ⑨ : vă permite să navigați prin meniurile de pe ecran și să reglați setări de sistem după preferințe
- ⑩ OK: confirmați selecția din meniurile de pe ecran
- ⑪ ÎNAPOI: reveniți la meniul anterior
- ⑫ EXIT: ieșire din meniu
- ⑬ PAGINA DE PORNIRE: accesați ecranul de pornire
- ⑭ VOL + / - : reglați volumul
- ⑮ CH / : schimbați canalul
- ⑯ FĂRĂ SONOR: dezactivați sau restabiliți sunetul televizorului
- ⑰ TXT/TEXT: activați/dezactivați funcția teletext
- ⑱ INFO: afișați informațiile programului în curs
- ⑲ SUBTITLE: activați sau dezactivați modul subtitrare
- ⑳ APLICAȚIE: butoane de acces rapid la aplicații
 MEDIA: accesați modul media
 / : toate aplicațiile
 BROWSER: intrați în BROWSER

NOTĂ: telecomanda inclusă va varia în funcție de model/țară/regiune. Verificați informațiile în funcție de telecomanda propriu-zisă din săculețul de accesorii.

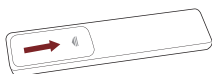
► Instalarea bateriilor în telecomandă



1. Glisați capacul din spate pentru a deschide compartimentul pentru baterii al telecomenzii.



2. Introduceți două baterii de dimensiune AAA. Potrivii capetele (+) și (-) ale bateriilor cu capetele (+) și (-) indicate în compartimentul bateriei.



3. Închideți capacul compartimentului pentru baterii.

📌 NOTE

- Imaginea produsului este doar pentru referință, produsul real poate varia în ceea ce privește aspectul.


Manipularea bateriilor

- Utilizarea necorespunzătoare a bateriilor poate cauza corodarea sau scurgerea acestora, ceea ce ar putea provoca incendii, vătămări corporale sau daune materiale.
- Utilizați numai tipul de baterii indicat în acest manual.
- Nu amestecați baterii vechi și noi sau tipuri diferite de baterii.
- Nu aruncați bateriile uzate ca deșeuri menajere. Eliminați-le în conformitate cu reglementările locale.

► Asocierea telecomenzii (numai pentru telecomanda Bluetooth)

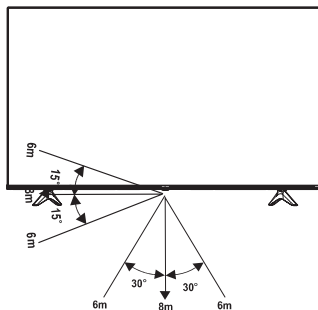
Asociați telecomanda cu televizorul după pornire. Mențineți telecomanda la cel mult 3 metri de televizor. Apăsăți orice buton (cu excepția butonului de pornire/oprire și microfon) pentru asociere.

📌 NOTE

- În cazuri speciale, apăsați continuu butonul [] pentru asociere.
- Dacă a survenit o eroare necunoscută la telecomandă, aceasta ar putea fi cauzată de interferențe. Încercați să eliminați ceea ce cauzează interferența și să o asociați din nou.
- Dacă a survenit o eroare necunoscută la telecomandă în timp ce nivelul bateriilor este normal, scoateți bateriile, apăsați orice tastă timp de 1~2 secunde și introduceți-le înapoi. Apoi telecomanda va funcționa normal.
- Telecomanda nu poate fi asociată cu televizorul în timp ce televizorul este în stare de veghe.

► Distanța de funcționare a telecomenzii

1. Telecomanda poate funcționa la o distanță de până la 8 metri în fața televizorului.
2. Unghiul telecomenzii: luând senzorul telecomenzii ca vârf, la 6 metri distanță, unghiul său orizontal de acțiune este la maxim $\pm 30^\circ$, în timp ce unghiul vertical este la maxim $\pm 15^\circ$.
3. Distanța de funcționare poate varia în funcție de luminozitatea camerei.



Eliminarea acestui aparat

Produsul nu trebuie deteriorat, demontat sau aruncat în deșeurile municipale. Acesta trebuie ambalat și predat reciclatorului autorizat.

Pornirea televizorului pentru prima dată

1. Conectați cablul de alimentare la priză după ce ați terminat toate conexiunile.
2. Prima dată când porniți televizorul, acesta va merge direct în Ghidul de instalare.
3. Apăsați butoanele [^ / v / < / >] pentru a naviga în meniu și a schimba setările. Apăsați butonul [OK] pentru a confirma.

Selectați limba	Selectați limba dorită pentru afișarea meniurilor. Apăsați butonul Meniu pentru a configura televizorul pentru modul Magazin.
Conectare la internet	Dacă televizorul dvs. nu detectează automat o conexiune Ethernet, utilizați o rețea wireless. Selectați rețeaua din lista care se afișează. Puteți adăuga de asemenea o rețea ascunsă.
Selectați țara	Selectați țara în care utilizați televizorul.
Termeni și condiții, politica de confidențialitate	Utilizarea acestui aparat este supusă Acordului de licență pentru utilizatorul final, iar în lipsa acceptării Acordului de licență pentru utilizatorul final, toate funcțiile inteligente ale acestui aparat vor fi dezactivate. Vă rugăm să citiți detaliile cu atenție înainte de a alege.
Vizionare îmbunătățită	Vizionarea îmbunătățită poate regla automat modul imagine și modul sunet astfel încât să se potrivească cu conținutul curent afișat pe acest aparat în cazul în care acesta este recunoscut de serviciul de recunoaștere automată a conținutului.
Conectați-vă la contul VIDAA	Conectați televizorul la contul VIDAA.
Numele televizorului	Alocați un nume televizorului.
Selectați Asistentul vocal	Selectați asistentul vocal pe care doriți să îl utilizați pe televizor.

NOTĂ: ghidul de mai sus este doar cu titlu de referință și poate varia în funcție de model/țară/regiune.

Specificații

Caracteristicile, aspectul și specificațiile pot fi modificate fără notificare.

Articol		43"	50"
Dimensiune (L × Î × A)	Fără suport	37,9 × 22,0 × 2,9 inci (963 × 560 × 74 mm)	44,0 × 25,4 × 2,9 inci (1117 × 646 × 74 mm)
	Cu suport	37,9 × 24,2 × 7,7 inci (963 × 614 × 196 mm)	44,0 × 27,9 × 8,9 inci (1117 × 709 × 225 mm)
Greutate	Fără suport	15,0 lbs (6,8 kg)	21,6 lbs (9,8 kg)
	Cu suport	15,2 lbs (6,9 kg)	22,0 lbs (10,0 kg)
Dimensiunea ecranului activ (diagonală)		108 cm	126 cm
Rezoluția ecranului		3840 × 2160	3840 × 2160
Puterea audio		7 W + 7 W	8 W + 8 W
Densitatea energetică a modului de operare		0,015 W/cm ²	0,018 W/cm ²
Consumul de energie când dispozitivul este oprit		Indisponibil	
Consumul de energie când dispozitivul este în mod standby		0,5 W	0,5 W
Consumul de energie		Consultați eticheta cu caracteristicile nominale.	
Alimentarea electrică		Consultați eticheta cu caracteristicile nominale.	
Receptoare	Analog	PAL-D/K, B/G, I, SECAM-D/K, B/G	
	Digital	DVB-T/T2, DVB-C, DVB-S/S2	
Specificațiile modulelor LAN fără fir	Model	ZDGF7638GU-T	
	Intervalul de frecvență	2,4 - 2,4835 GHz	
	Putere de ieșire (max.)	2,4 - 2,4835 GHz 16 dBm	
Specificațiile modulului Bluetooth	Model	ZDGF7638GU-T	
	Intervalul de frecvență	2,4 - 2,4835 GHz	
	Putere de ieșire (max.)	2,4 - 2,4835 GHz, Clasa 1, 6 dBm	
Condiții de mediu		Temperatură: 41 °F - 95 °F (5 °C - 35 °C) Umiditate: 20 % - 80 % Umiditate relativă Presiune atmosferică: 86 kPa - 106 kPa	
Intrare HDMI		RGB / 60 Hz (640 × 480, 800 × 600, 1024 × 768) YUV / 60 Hz (480i, 480p, 720p, 1080i, 1080p) YUV / 50 Hz (576i, 576p, 720p, 1080i, 1080p) 3840 × 2160 / 24 Hz, 3840 × 2160 / 25 Hz, 3840 × 2160 / 30 Hz, 3840 × 2160 / 50 Hz, 3840 × 2160 / 60 Hz	

Specificații

Articol		58"
Dimensiune (L × Î × A)	Fără suport	51,0 × 29,6 × 2,8 inci (1295 × 752 × 70 mm)
	Cu suport	51,0 × 32,0 × 11,5 inci (1295 × 812 × 291 mm)
Greutate	Fără suport	27,6 lbs (12,5 kg)
	Cu suport	27,8 lbs (12,6 kg)
Dimensiunea ecranului activ (diagonală)		146 cm
Rezoluția ecranului		3840 × 2160
Puterea audio		8 W + 8 W
Densitatea energetică a modului de operare		0,015 W/cm ²
Consumul de energie când dispozitivul este oprit		Indisponibil
Consumul de energie când dispozitivul este în mod standby		0,5 W
Consumul de energie		Consultați eticheta cu caracteristicile nominale.
Alimentarea electrică		Consultați eticheta cu caracteristicile nominale.
Receptoare	Analog	PAL-D/K, B/G, I, SECAM-D/K, B/G
	Digital	DVB-T/T2, DVB-C, DVB-S/S2
Specificațiile modulelor LAN fără fir	Model	ZDGF7638GU-T
	Intervalul de frecvență	2,4 - 2,4835 GHz
	Putere de ieșire (max.)	2,4 - 2,4835 GHz 16 dBm
Specificațiile modulului Bluetooth	Model	ZDGF7638GU-T
	Intervalul de frecvență	2,4 - 2,4835 GHz
	Putere de ieșire (max.)	2,4 - 2,4835 GHz, Clasa 1, 6 dBm
Condiții de mediu		Temperatură: 41 °F - 95 °F (5 °C - 35 °C) Umiditate: 20 % - 80 % Umiditate relativă Presiune atmosferică: 86 kPa - 106 kPa
Intrare HDMI		RGB / 60 Hz (640 × 480, 800 × 600, 1024 × 768) YUV / 60 Hz (480i, 480p, 720p, 1080i, 1080p) YUV / 50 Hz (576i, 576p, 720p, 1080i, 1080p) 3840 × 2160 / 24 Hz, 3840 × 2160 / 25 Hz, 3840 × 2160 / 30 Hz, 3840 × 2160 / 50 Hz, 3840 × 2160 / 60 Hz

Specificații

Articol		55"	65"
Dimensiune (L × Î × A)	Fără suport	48,5 × 28,0 × 2,9 inci (1232 × 711 × 74 mm)	57,2 × 32,8 × 2,9 inci (1452 × 834 × 74 mm)
	Cu suport	48,5 × 30,4 × 11,5 inci (1232 × 773 × 291 mm)	57,2 × 35,3 × 11,5 inci (1452 × 896 × 291 mm)
Greutate	Fără suport	24,9 lbs (11,3 kg)	36,4 lbs (16,5 kg)
	Cu suport	25,4 lbs (11,5 kg)	36,8 lbs (16,7 kg)
Dimensiunea ecranului activ (diagonală)		139 cm	164 cm
Rezoluția ecranului		3840 × 2160	3840 × 2160
Puterea audio		8 W + 8 W	10 W + 10 W
Densitatea energetică a modului de operare		0,016 W/cm ²	0,014 W/cm ²
Consumul de energie când dispozitivul este oprit		Indisponibil	
Consumul de energie când dispozitivul este în mod standby		0,5 W	0,5 W
Consumul de energie		Consultați eticheta cu caracteristicile nominale.	
Alimentarea electrică		Consultați eticheta cu caracteristicile nominale.	
Receptoare	Analog	PAL-D/K, B/G, I, SECAM-D/K, B/G	
	Digital	DVB-T/T2, DVB-C, DVB-S/S2	
Specificațiile modulelor LAN fără fir	Model	TX7663BU51T	
	Intervalul de frecvență	2,4 - 2,4835 GHz 5,15 - 5,85 GHz	
	Putere de ieșire (max.)	2,4 - 2,4835 GHz 17 dBm 5,15 - 5,25 GHz 14 dBm 5,25 - 5,35 GHz (Bandă DFS) 14 dBm 5,49 - 5,71 GHz (Bandă DFS/TPC) 14 dBm 5,725 - 5,85 GHz (pentru non-UE) 14 dBm	
Specificațiile modulului Bluetooth	Model	TX7663BU51T	
	Intervalul de frecvență	2,4 - 2,4835 GHz	
	Putere de ieșire (max.)	2,4 - 2,4835 GHz, Clasa 1, 6 dBm	
Condiții de mediu		Temperatură: 41 °F - 95 °F (5 °C - 35 °C) Umiditate: 20 % - 80 % Umiditate relativă Presiune atmosferică: 86 kPa - 106 kPa	
Intrare HDMI		RGB / 60 Hz (640 × 480, 800 × 600, 1024 × 768) YUV / 60 Hz (480i, 480p, 720p, 1080i, 1080p) YUV / 50 Hz (576i, 576p, 720p, 1080i, 1080p) 3840 × 2160 / 24 Hz, 3840 × 2160 / 25 Hz, 3840 × 2160 / 30 Hz, 3840 × 2160 / 50 Hz, 3840 × 2160 / 60 Hz	

Reciclare/licențe

DEEE (Deșeuri de echipamente electrice și electronice)

Directiva europeană 2012/19/EU



Acest simbol pe produs sau pe ambalaj indică faptul că acest produs nu trebuie aruncat împreună cu deșeurile menajere. În schimb, vă revine responsabilitatea de a elimina echipamentele uzate prin predarea acestora către un punct de colectare desemnat pentru reciclarea deșeurilor de echipamente electrice și electronice. Colectarea și reciclarea separată a echipamentelor uzate în momentul eliminării vor contribui la conservarea resurselor naturale și la asigurarea reciclării acestora într-un mod care protejează sănătatea umană și mediul înconjurător. Pentru mai multe informații despre locul unde puteți lăsa echipamentele uzate pentru reciclare, vă rugăm să contactați biroul local, serviciul de colectare a deșeurilor menajere sau magazinul de unde ați achiziționat produsul.

Acumulatori



În conformitate cu Directiva privind bateriile, bateriile uzate nu trebuie aruncate cu deșeurile menajere. Aruncați bateriile în recipientele de colectare prevăzute în acest scop în magazine.

RoHS (Restricționarea substanțelor periculoase)

Directiva europeană 2011/65/EU



Această directivă europeană limitează utilizarea substanțelor periculoase și greu de reciclat.

Acest lucru permite reciclarea cu ușurință a EEE și contribuie la protejarea mediului.

Substanțele incluse în acest produs corespund directivelor RoHS.



Termenii HDMI, HDMI High-Definition Multimedia Interface și sigla HDMI sunt mărci comerciale sau mărci comerciale înregistrate ale HDMI Licensing Administrator, Inc. în Statele Unite și în alte țări.



Dolby, Dolby Vision, Dolby Audio și simbolul D dublu sunt mărci înregistrate ale Dolby Laboratories Licensing Corporation. Fabricat sub licență Dolby Laboratories. Lucrări confidențiale nepublicate. Copyright © 1992-2021 Dolby Laboratories. Toate drepturile rezervate.



Pentru brevetele DTS, consultați <http://patents.dts.com>. Fabricat sub licență DTS Licensing Limited. DTS, DTS-HD Master Audio, DTS-HD, Virtual:X și logo-ul DTS-HD sunt mărci înregistrate sau mărci comerciale ale DTS, Inc. în Statele Unite și în alte țări. © 2020 DTS, Inc. TOATE DREPTURILE REZERVATE.

DECLARAȚIE DE CONFORMITATE EU, VERSIUNE SIMPLIFICATĂ

Prin prezenta, Hisense Visual Technology Co., Ltd. declară că echipamentul radio de tip [ERF3A80 / ERF3B80H / ERF3C80H / ERF3D80H / ERF3E80H / ERF3I80H / ERF3H80H / ERF3AB80H / ERF3N80H / ERF3F90H / ERF3A80(0012) / ERF3B80H(0012) / ERF3C80H(0012) / ERF3D80H(0012) / ERF3E80H(0012) / ERF3I80H(0012) / 43A6BG / 43A6CG / 43A6DG / 43A6DGCH / 43A6EG / 43A6FG / 43A6GG / 43A6HG / 43A6EGCH / 43A6BGTUK / 43A6CGTUK / 43A6EGTUK / 43A6FGTUK / 50A6BG / 50A6CG / 50A6DG / 50A6DGCH / 50A6EG / 50A6FG / 50A6GG / 50A6HG / 50A6EGCH / 50A6BGTUK / 50A6CGTUK / 50A6EGTUK / 50A6FGTUK / 55A6BG / 55A6CG / 55A6DG / 55A6DGCH / 55A6EG / 55A6FG / 55A6GG / 55A6HG / 55A6EGCH / 55A6BGTUK / 55A6CGTUK / 55A6EGTUK / 55A6FGTUK / 58A6BG / 58A6CG / 58A6DG / 58A6DGCH / 58A6EG / 58A6FG / 58A6GG / 58A6HG / 58A6EGCH / 58A6BGTUK / 58A6CGTUK / 58A6EGTUK / 58A6FGTUK / 65A6BG / 65A6CG / 65A6DG / 65A6DGCH / 65A6EG / 65A6FG / 65A6GG / 65A6HG / 65A6EGCH / 65A6BGTUK / 65A6CGTUK / 65A6EGTUK / 65A6FGTUK] este în conformitate cu directiva 2014/53/EU. Textul complet al declarației de conformitate EU este disponibil la adresa: <http://global.hisense.com/downloads>.

Pentru Marea Britanie:

DECLARAȚIE DE CONFORMITATE PENTRU MAREA BRITANIE, VERSIUNE SIMPLIFICATĂ

Prin prezenta, Hisense Visual Technology Co., Ltd. declară că echipamentul radio de tip [ERF3A80 / ERF3B80H / ERF3C80H / ERF3D80H / ERF3E80H / ERF3I80H / ERF3H80H / ERF3AB80H / ERF3N80H / ERF3F90H / ERF3A80(0012) / ERF3B80H(0012) / ERF3C80H(0012) / ERF3D80H(0012) / ERF3E80H(0012) / ERF3I80H(0012) / 43A6BG / 43A6CG / 43A6DG / 43A6DGCH / 43A6EG / 43A6FG / 43A6GG / 43A6HG / 43A6EGCH / 43A6BGTUK / 43A6CGTUK / 43A6EGTUK / 43A6FGTUK / 50A6BG / 50A6CG / 50A6DG / 50A6DGCH / 50A6EG / 50A6FG / 50A6GG / 50A6HG / 50A6EGCH / 50A6BGTUK / 50A6CGTUK / 50A6EGTUK / 50A6FGTUK / 55A6BG / 55A6CG / 55A6DG / 55A6DGCH / 55A6EG / 55A6FG / 55A6GG / 55A6HG / 55A6EGCH / 55A6BGTUK / 55A6CGTUK / 55A6EGTUK / 55A6FGTUK / 58A6BG / 58A6CG / 58A6DG / 58A6DGCH / 58A6EG / 58A6FG / 58A6GG / 58A6HG / 58A6EGCH / 58A6BGTUK / 58A6CGTUK / 58A6EGTUK / 58A6FGTUK / 65A6BG / 65A6CG / 65A6DG / 65A6DGCH / 65A6EG / 65A6FG / 65A6GG / 65A6HG / 65A6EGCH / 65A6BGTUK / 65A6CGTUK / 65A6EGTUK / 65A6FGTUK] este în conformitate cu Reglementările din 2017 privind echipamentele radio. Textul integral al declarației de conformitate pentru Marea Britanie este disponibil la adresa: <http://global.hisense.com/downloads>.

Alte informații

Informații de înregistrare EPREL

Identificare model	Număr de înregistrare EPREL	Identificare model	Număr de înregistrare EPREL
43A6BG	758131	50A6BG	726259
43A6CG	758161	50A6CG	726487
43A6DG	758177	50A6DG	726498
43A6DGCH	758183	50A6DGCH	726500
43A6EG	758332	50A6EG	726503
43A6FG	758338	50A6FG	726504
43A6GG	848551	50A6GG	848170
43A6HG	848562	50A6HG	848179
43A6EGCH	758340	50A6EGCH	726507
43A6BGTUK	758342	50A6BGTUK	726509
43A6CGTUK	758347	50A6CGTUK	726512
43A6EGTUK	758352	50A6EGTUK	726514
43A6FGTUK	758356	50A6FGTUK	726515
55A6BG	940743	58A6BG	772598
55A6CG	940871	58A6CG	772904
55A6DG	940892	58A6DG	772910
55A6DGCH	940915	58A6DGCH	772914
55A6EG	940922	58A6EG	772919
55A6FG	940967	58A6FG	772924
55A6GG	940972	58A6GG	851466
55A6HG	940980	58A6HG	851473
55A6EGCH	940985	58A6EGCH	772930
55A6BGTUK	940996	58A6BGTUK	772933
55A6CGTUK	941002	58A6CGTUK	772938
55A6EGTUK	941011	58A6EGTUK	772940
55A6FGTUK	941020	58A6FGTUK	772950
65A6BG	964415	65A6HG	966426
65A6CG	966393	65A6EGCH	966430
65A6DG	966396	65A6BGTUK	966434
65A6DGCH	966398	65A6CGTUK	966436
65A6EG	966413	65A6EGTUK	966441
65A6FG	966419	65A6FGTUK	966452
65A6GG	966421		